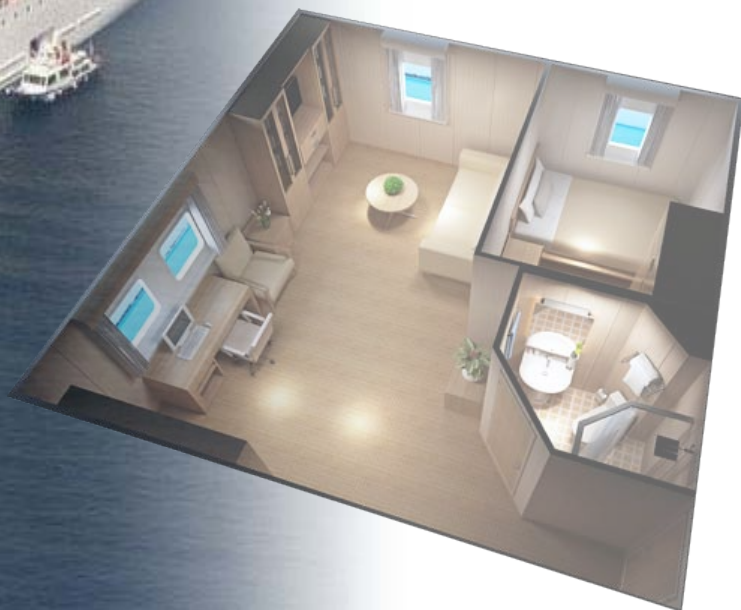


SHIP ACCOMMODATION

MARINE DECK HATCH



船用人孔盖

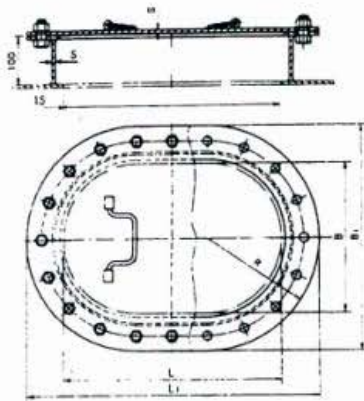
GB 11628-89

MARINE MANHOLE COVER

代替: CB 19-74

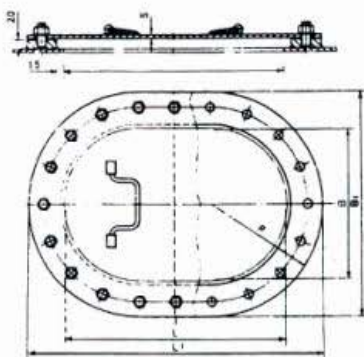
适用于船舶的水密和油密人孔盖

USED FOR THE SHIP WATERTIGHT AND OIL TIGHT MANHOLE COVER



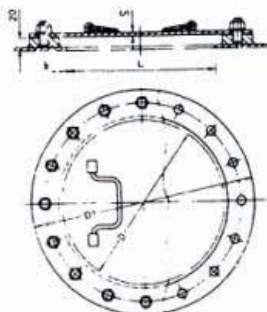
A型人孔盖
TYPE A MANHOLE COVER

类型	通孔尺寸 L×B	L ₁	B ₁	R	S	S ₁	螺栓		重量 Kg
							直径 DAI	个数 OUT	
A	450×350	620	520	260	4	4	M20	20	22.3
					6	4			28.9
					8	6			35.7
					10	8			43.7
					6	4			31.5
					8	6			40.5
	500×400	670	570	285	10	8	M20	20	49.5
					12	10			58.3
					8	6			46.8
					10	8			57.1
	600×400	770	570	285	12	10	M20	24	67.3
					14	12			77.4
					8	6			49.1
					10	8			60.0
600×450	770	620	310	12	10	M20	24	70.8	
				14	12			81.5	
				16	14			82.2	



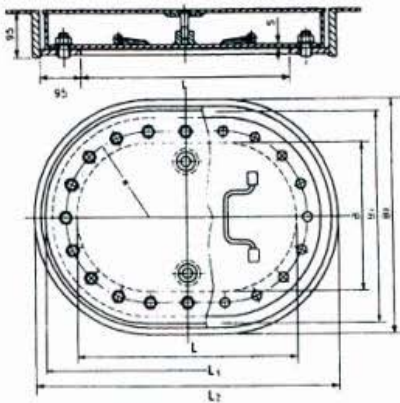
B型人孔盖
TYPE B MANHOLE COVER

类型	通孔尺寸 L×B	L ₁	B ₁	R	S	螺栓		重量 Kg
						直径	个数	
B	450×350	620	520	260	4	M20	20	28.77
					6			33.63
					8			36.83
					10			40.84
	500×400	670	570	285	6	M20	20	37.618
					8			42.387
					10			47.055
					12			51.924
	600×400	770	570	285	8	M20	24	48.664
					10			54.301
					12			59.939
					14			65.576
	600×450	770	620	310	8	M20	24	51.609
					10			57.65
12					63.69			
14					69.732			
					16		75.773	

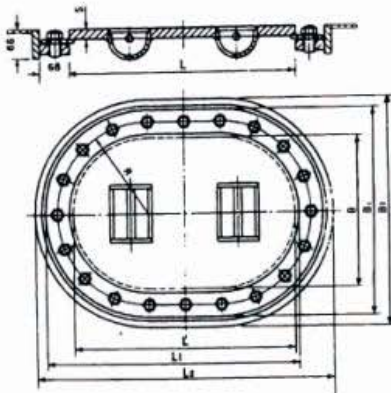


C型人孔盖
TYPE C MANHOLE COVER

类型	通孔尺寸 D	D ₁	S	螺栓		重量 Kg	
				直径	个数		
C	450	620	620	4	M20	20	32.03
				6			36.637
				8			41.245
				10			46.042
				12			50.659
	600	770	770	6	M20	26	50.315
				8			57.519
				10			64.915
				12			72.054
				14			79.192



D型人孔盖
TYPE D MANHOLE COVER



E型人孔盖
TYPE E MANHOLE COVER

类型	通孔尺寸 L×B	L ₁	B ₁	L ₂	B ₂	R	S	螺栓		定位螺栓		重量 Kg	
								直径	个数	直径	个数		
D	mm							M20	20	M16	2		
	530×430	710	610	752	652	250	10						116.85
							12						121.60
	630×430	810	610	852	652	250	10						136.10
							12						141.10
	630×480	810	660	852	702	275	10						137.60
						12	143.70						

类型 TYPE	通孔尺寸 L×B	L ₁	B ₁	L ₂	B ₂	R	S	螺栓		重量 Kg		
								直径	个数			
E	mm							M20	20	24		
	530×430	656	556	698	598	250	14					73.02
							18					81.50
	630×430	756	556	798	598	250	14					83.17
							18					93.40
	630×480	756	606	798	648	275	14					89.67
						18	98.00					

注:S为盖板厚度

标记示例

通孔尺寸 600×450mm, 盖板厚度 S 为 12mm 的 A 型人孔盖:

人孔盖 MANHOLE COVERS

A 600×450-12 GB 11628-89

通孔尺寸 ϕ 600mm, 盖板厚度 S 为 10mm 的 C 型人孔盖:

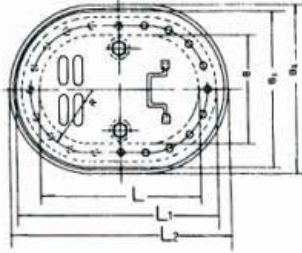
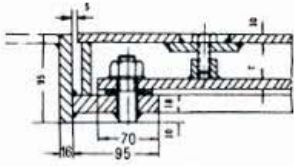
人孔盖 MANHOLE COVERS

C 600-10 GB 11628-89

埋入式人孔盖

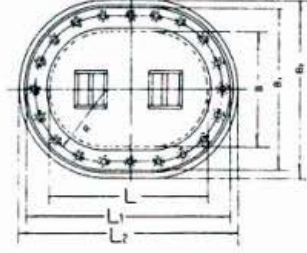
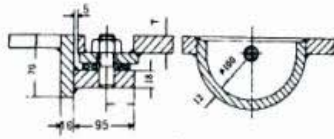
SUNK MANHOLE COVER

CBM2053-83



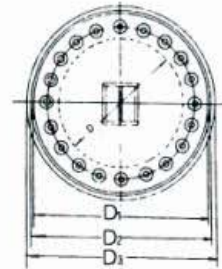
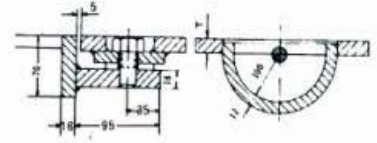
A型人孔盖

TYPE A MANHOLE COVER



B型人孔盖

TYPE B MANHOLE COVER



C型人孔盖

TYPE C MANHOLE COVER

(A,B型)

类型	通孔尺寸 L×B	L ₁	B ₁	L ₂	B ₂	R	T	固定螺栓		重量 kg
								直径	数量	
A	530×430	710	610	752	652	250	12	M20	20	118.3
	630×430	810	610	852	652	250			24	134.9
	630×480	810	660	852	702	275			24	141.1
B	530×430	656	556	698	598	250	18	M20	20	81.5
	630×430	756	556	798	598	250			24	93.4
	630×480	756	606	798	648	275				98.0

(C型)

类型	通孔尺寸 D	D ₁	D ₂	D ₃	T	固定螺栓		重量 kg
						直径	数量	
C	480	550	660	702	18	M20	20	99.6
	630	700	810	852			26	136.3

标记示例

通孔尺寸为 630×430mm 的 A 型埋入式人孔盖:

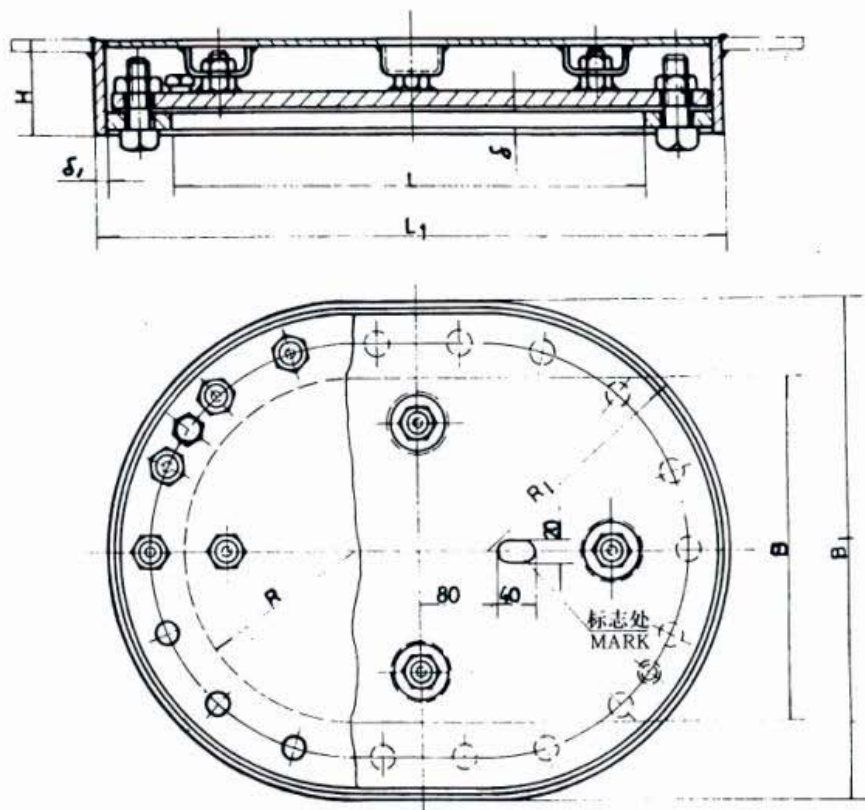
埋入式人孔盖 SUNK MANHOLE COVER

A 630×430 CBM2053-83

埋入式人孔盖

SUNK MANHOLE COVER

CB959-80



通孔尺寸		围栏座板尺寸					螺 栓			重 量 kg
L	B	L ₁	B ₁	H	δ	δ ₁	直 径	长 度	数 量	
450	320	590	460	80	16	12	20	55	18	53.24
500	400	640	540	85	20	12	20	60	20	67.60

标记示例

通孔尺寸为 500 × 400mm 的埋入式人孔盖:

埋入式人孔盖 SUNK MANHOLE COVER

500 × 400 CB959-80

钢质小型舱口盖

CB/T 3728-95

STEEL SMALL SIZE HATCH COVER

代替: CB* 284-76, CB* 3069-79, CB* 3081-80

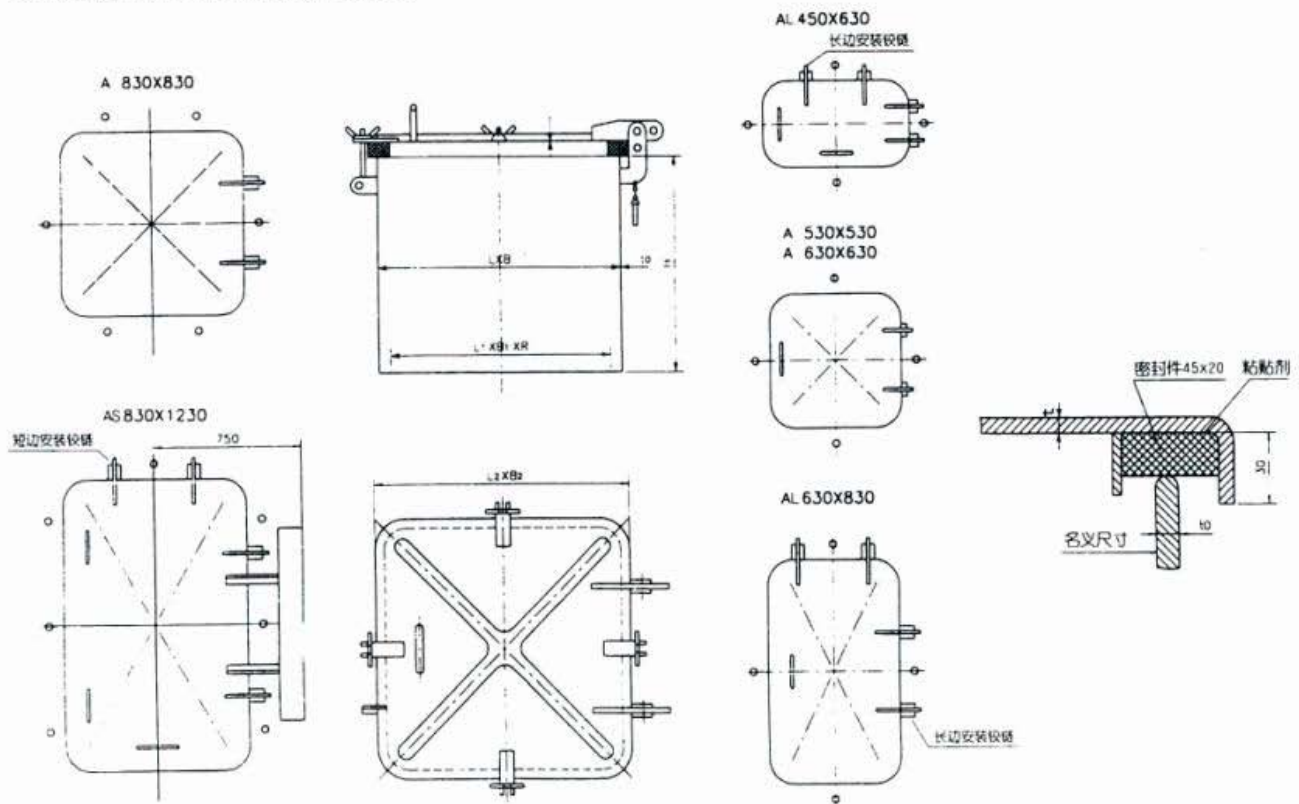
CB* 3222-84, CB* 3223-84, CBM 2063-82

CBM 2012-81

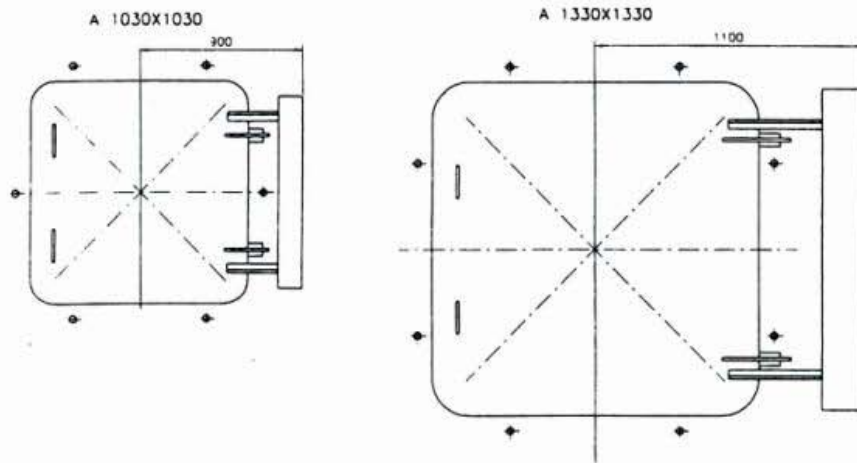
1. 舱口盖的型式 TYPE OF HATCH COVER

型式	名称	结构特征	名义尺寸	铰链位置
A	单面启闭风雨密舱口盖	翼形螺母夹扣	450×630 830×830	A(长短边同)
			530×530 830×1230	AL(长边安装)
			630×630 1030×1030	AS(短边安装)
			630×830 1330×1330	
B	双面启闭风雨密舱口盖	楔形把手夹扣	450×630 830×830	B(长短边同)
			530×530 830×1230	BL(长边安装)
			630×630	BS(短边安装)
			630×830	
C	快速启闭风雨密舱口盖	中心旋转把手夹扣	530×530 530 630×630 630	—
D	埋入式风雨密舱口盖	可倒楔形把手夹扣	530×530 630×830	D(长短边同)
			630×630 830×830	DL(长边安装)
				DS(短边安装)
E	单面启闭非风雨密舱口盖	翼形螺母夹扣	450×630 630×830	E(长短边同)
			530×530 830×830	EL(长边安装)
			630×630	ES(短边安装)
F	双面启闭非风雨密舱口盖	楔形把手夹扣	450×630 630×830	F(长短边同)
			530×530 830×830	FL(长边安装)
			630×630	FS(短边安装)

2. A型舱口盖 TYPE A HATCH COVER



CB/T 3728-95



型式	名义尺寸 L×B	通孔尺寸 L ₁ ×B ₁ ×R	盖板尺寸 L ₂ ×B ₂	盖板厚度 t	围板		翼形螺母夹扣		重量 kg	
					厚度 t ₀	高度 H	直径	数量		
A	450×630	420×600×100	508×688	4	4,6	100 150 200 250 450 600	M16	4	24.4	
			512×692	6	6,8				31.1	
			516×696	8	8,11				37.7	
	530×530	500×500×100	508×588	4	4,6				24.2	
			592×592	6	6,8				30.8	
			596×596	8	8,11				37.4	
	630×630	600×600×100	688×688	4	4,6				31.0	
			692×692	6	6,8				39.8	
			696×696	8	8,11				48.5	
	AL	630×830	600×800×100	688×888	4				4,6	37.4
				692×892	6				6,8	48.5
				696×896	8				8,11	59.7
AS	830×830	800×800×100	888×888	4	4,6	M20	6	47.1		
			892×892	6	6,8			61.2		
			896×896	8	8,11			75.3		
	830×1230	800×1200×100	888×1288	4	4,6		8	65.2		
			892×1292	6	6,8			85.3		
			896×1296	8	8,11			175.2		
	1030×1030	1000×1000×100	1092×1092	6	6,8		800	6	146.6	
			1096×1096	8	8,11				190.9	
			1330×1330	1300×1300×100	1396×1396				8	8,11

标记示例

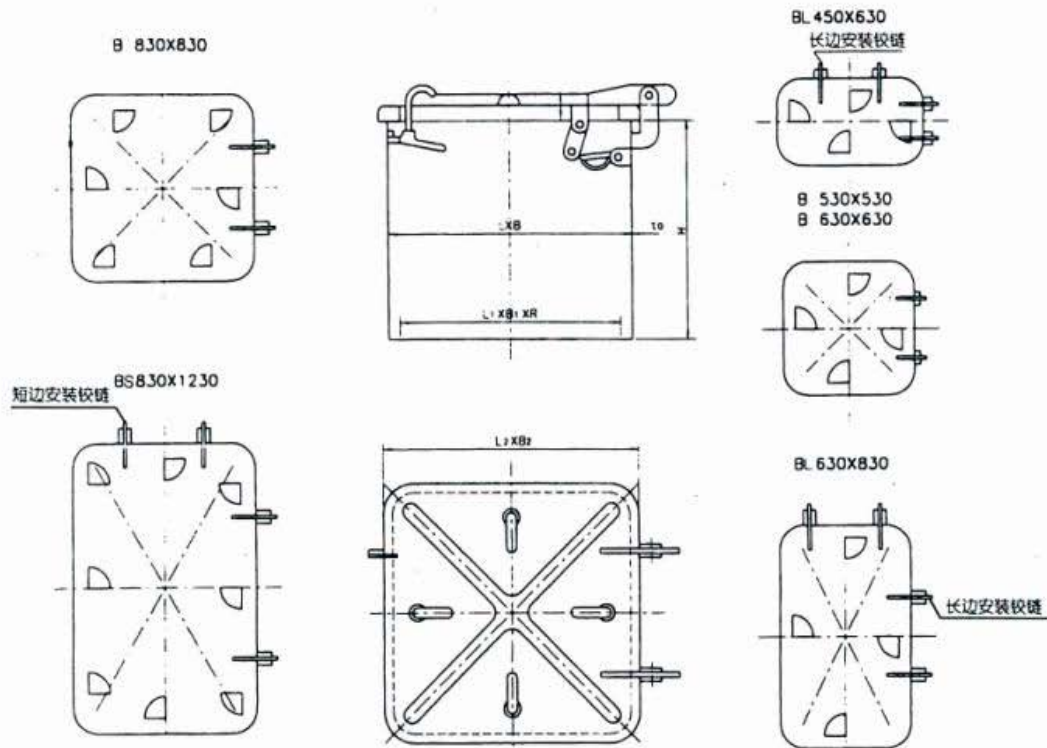
名义尺寸为 630×630mm, 盖板厚度 6mm, 围板厚度 6mm, 围板高度 200mm 的 A 型舱口盖:

舱口盖 HATCH COVER

A 630×630×6-6×200 CB/T 3728-95

CB/T 3728-95

3. B型舱口盖 TYPE B HATCH COVER



型式	名义尺寸 L×B	通孔尺寸 L ₁ ×B ₁ ×R	盖板尺寸 L ₂ ×B ₂	盖板厚度 t	围板		楔形把手夹扣 数量	重量 kg		
					厚度 t ₀	高度 H				
B	450×630	420×600×100	508×688	4	4,6	100	4	28.7		
			512×692	6	6,8			35.4		
			516×696	8	8,11			42.0		
530×530	500×500×100	588×588	4	4,6	28.5					
		592×592	6	6,8	35.1					
		596×596	8	8,11	41.7					
630×630	600×600×100	688×688	4	4,6	33.5					
		692×692	6	6,8	42.4					
		696×696	8	8,11	51.2					
BS	630×830	600×800×100	688×888	4	4,6			250	4	39.7
			692×892	6	6,8					51.2
			696×896	8	8,11					62.3
830×830	800×800×100	888×888	4	4,6	600	6	51.2			
		892×892	6	6,8			65.3			
		896×896	8	8,11			79.4			
830×1230	800×1200×100	888×1288	4	4,6			8			71.4
		892×1292	6	6,8						91.5

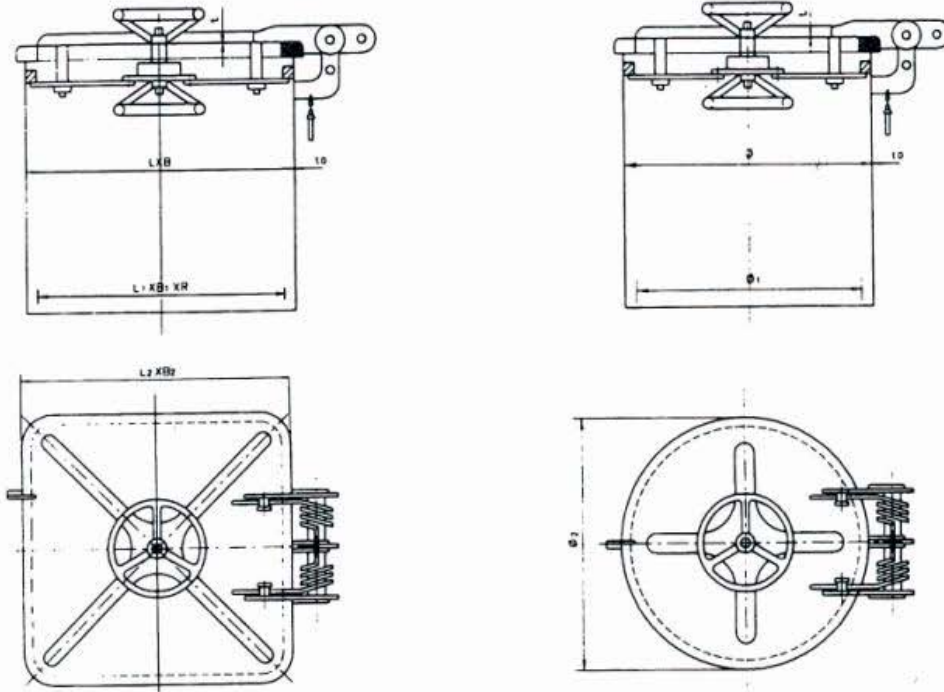
标记示例

名义尺寸为 630×830mm, 盖板厚度 8mm, 围板厚度 8mm, 围板高度 600mm 长边安装铰链的 B 型舱口盖:
舱口盖 HATCH COVER

BL 630×830×8-8×600 CB/T 3728-95

CB/T 3728-95

4. C型舱口盖 TYPE C HATCH COVER



型式	名义尺寸 L×B或ø	通孔尺寸 L ₁ ×B ₁ ×R或ø ₁	盖板尺寸 L ₂ ×B ₂ 或ø ₂	盖板厚度 t	围板		中心旋转把手 手夹扣数量	重量 kg
					厚度 t ₀	高度 H		
C	530×530	500×500×100	588×588	4	4,6	150 200 250 450 600	4	44.8
			592×592	6	6,8			51.4
			596×596	8	8,11			58.0
			688×688	4	4,6			50.0
	630×630	600×600×100	692×692	6	6,8		4	58.7
			696×696	8	8,11			67.5
			588	4	4,6			4
	ø530	500	592	6	6,8		47.5	
	596		8	8,11	52.8			
	688		4	4,6	4		46.1	
	ø630	600	692	6			6,8	53.2
			696	8			8,11	60.2

标记示例

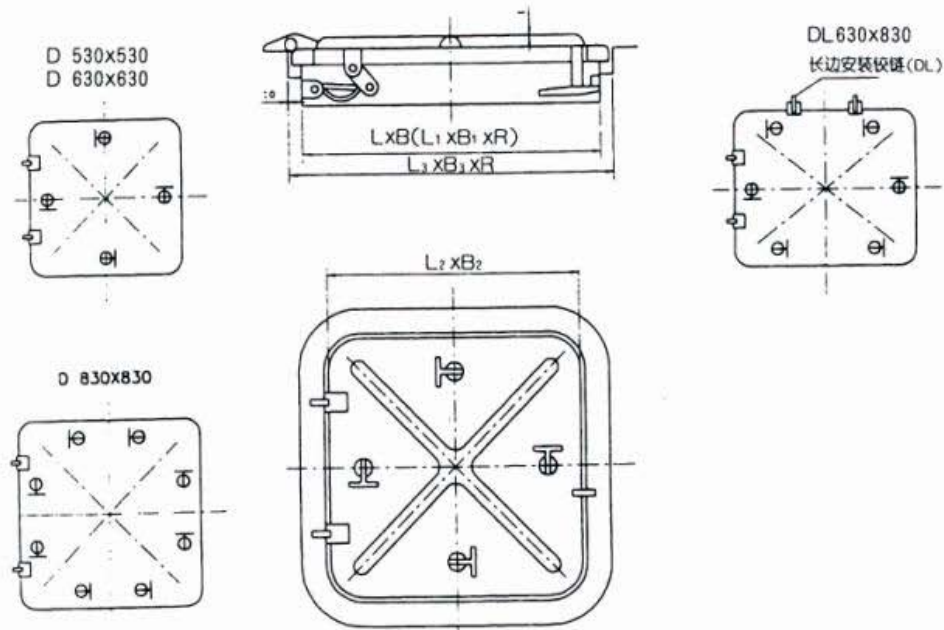
名义尺寸为 ø530mm, 盖板厚度 6mm, 围板厚度 8mm, 围板高度 450mm 的 C 型舱口盖:

舱口盖 HATCH COVER

C ø530×6-8×450 CB/T 3728-95

CB/T 3728-95

5. D型舱口盖 TYPE D HATCH COVER



型式	名义尺寸 L×B	通孔尺寸 L ₁ ×B ₁ ×R	盖板尺寸 L ₂ ×B ₂	甲板开口尺寸 L ₃ ×B ₃ ×R ₁	盖板厚度 t	围板厚度 t ₀	把手夹扣 数量	重量 kg
D	530×530	530×530×115	588×588	622×622×161	4	6	4	46.7
			592×592	622×622×161	6	6		53.3
			596×596	626×626×163	8	8		63.6
DL	630×630	630×630×115	688×888	722×722×161	4	6	4	57.4
			692×692	722×722×161	6	6		66.1
DS	630×830	630×830×115	696×696	726×726×163	8	8	6	80.5
			688×888	722×922×161	4	6		73.9
			692×892	726×926×163	6	8		91.5
	830×830	830×830×115	892×892	926×926×163	6	8	8	114.9
			896×896	926×926×163	8	8		129.0

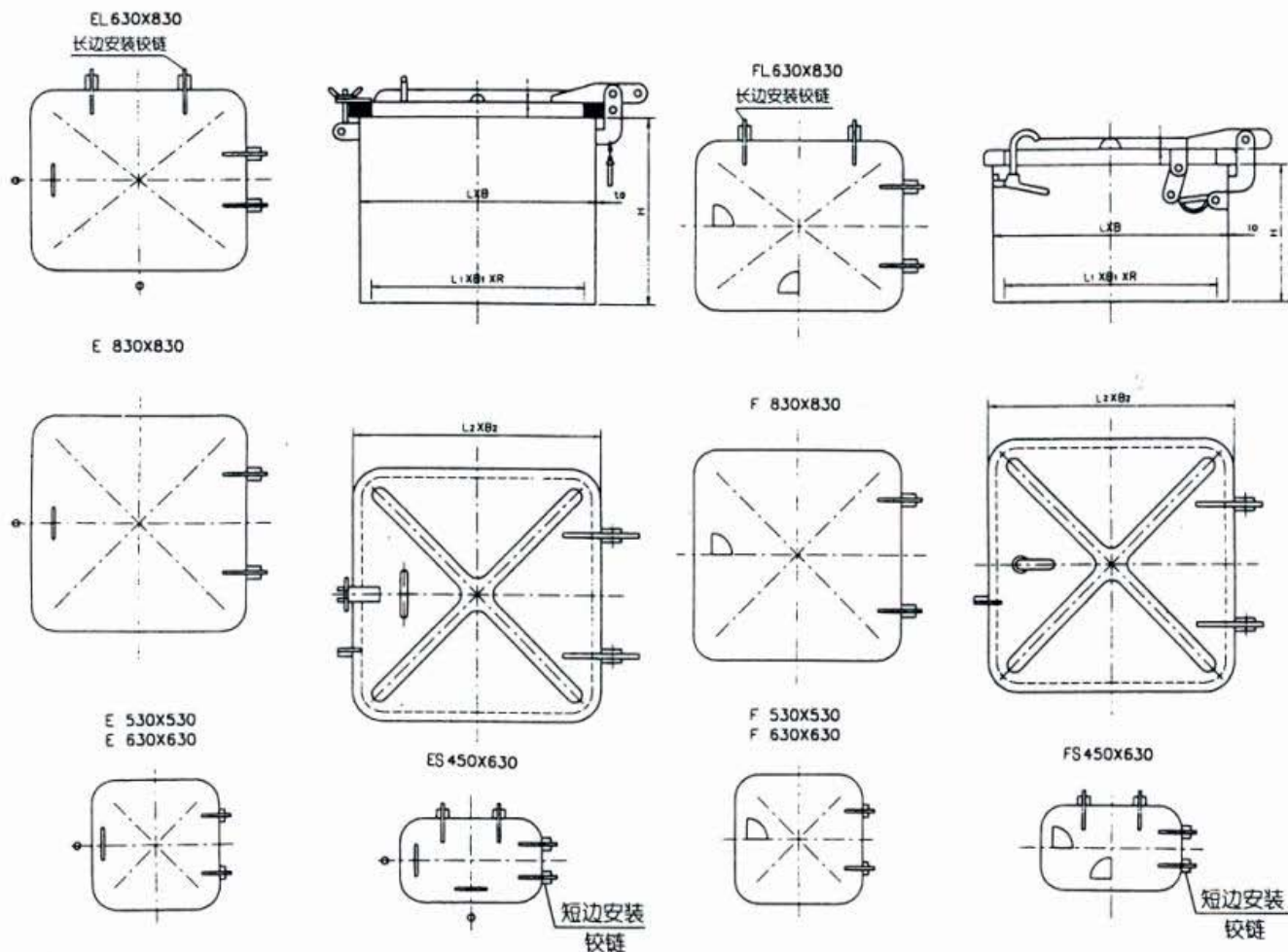
标记示例

名义尺寸为 630×830mm, 盖板厚度 4mm, 围板厚度 6mm 短边安装铰链的 D 型舱口盖:

舱口盖 HATCH COVER

DS 630×830×4-6 CB/T 3728-95

6. E、F型舱口盖 TYPE E、F HATCH COVER



型式	名义尺寸 L×B	通孔尺寸 L ₁ ×B ₁ ×R	盖板尺寸 L ₂ ×B ₂	盖板厚度 t	围板		翼形螺母 夹扣直径	重量 kg			
					厚度 b ₀	高度 H		E型	F型		
E	450×630	420×600×100	508×688	4	4,6	100	M16	20.9	22.2		
			512×692	6				6,8	27.6	28.8	
EL	530×530	500×500×100	588×588	4	4,6			M16	20.7	22.0	
			592×592	6	6,8				27.3	28.5	
ES	630×630	600×600×100	688×888	4	4,6		150	M20	26.3	27.1	
			692×692	6	6,8				35.1	35.9	
F	630×830	600×800×100	688×888	4	4,6				M20	32.5	33.1
			692×892	6	6,8					43.6	44.2
FL	630×830	600×800×100	888×888	4	4,6			200	M20	39.2	40.5
			892×892	6	6,8					53.3	54.5
FS	830×830	800×800×100	888×888	4	4,6	M20				39.2	40.5
			892×892	6	6,8					53.3	54.5

标记示例

名义尺寸为 630×630mm, 盖板厚度 6mm, 围板厚度 8mm 的 F 型舱口盖:

舱口盖 HATCH COVER

F 630×630×6-8 CB/T 3728-95

铝质水密舱口盖

CB732-68

ALUMINIUM WATER TIGHT HATCH COVER

A 型

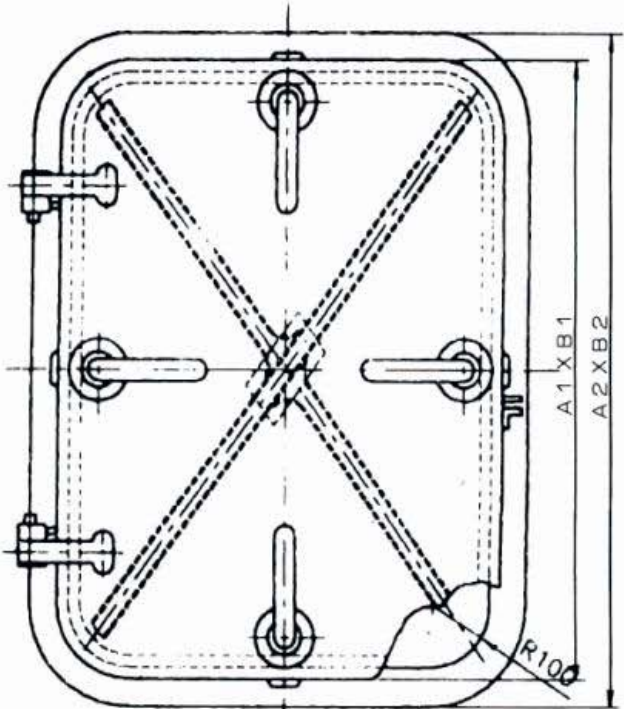
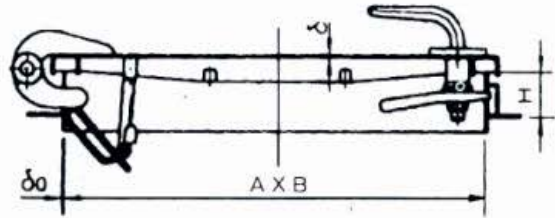
通孔尺寸 A×B	A ₁ ×B ₁	A ₂ ×B ₂	δ	δ ₀	H≈
500×500	532×532	588×588	3	4	50
600×600	632×632	688×688			

标记示例

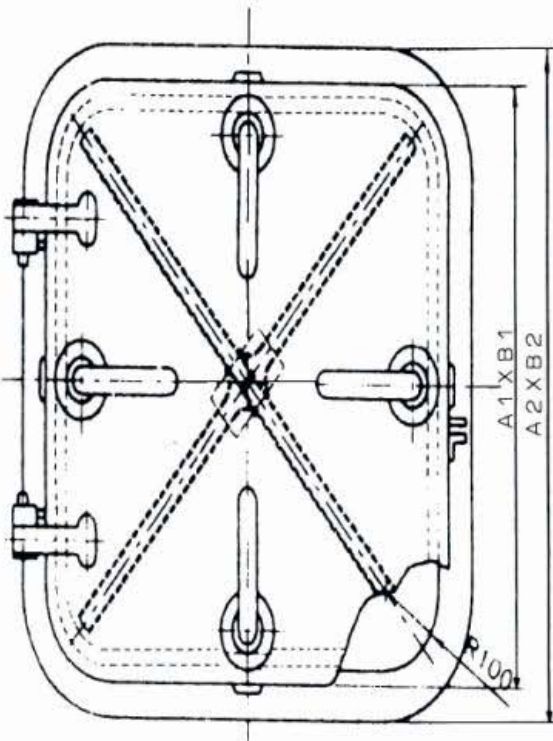
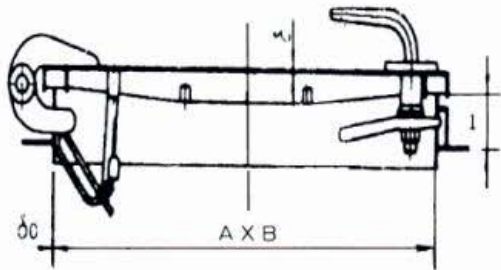
通孔尺寸为 500×500 A 型舱口盖:

舱口盖 HATCH COVER

A 500×500 CB732-68



B 型



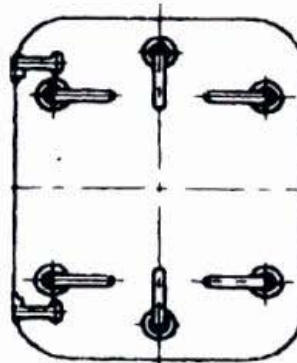
通孔尺寸 A×B	A ₁ ×B ₁	A ₂ ×B ₂	δ	δ ₀	H≈
450×600	482×632	538×688	3	4	50
650×800	686×836	738×888			

标记示例

通孔尺寸为 450×600 B 型舱口盖:

舱口盖 HATCH COVER

B 450×600 CB732-68



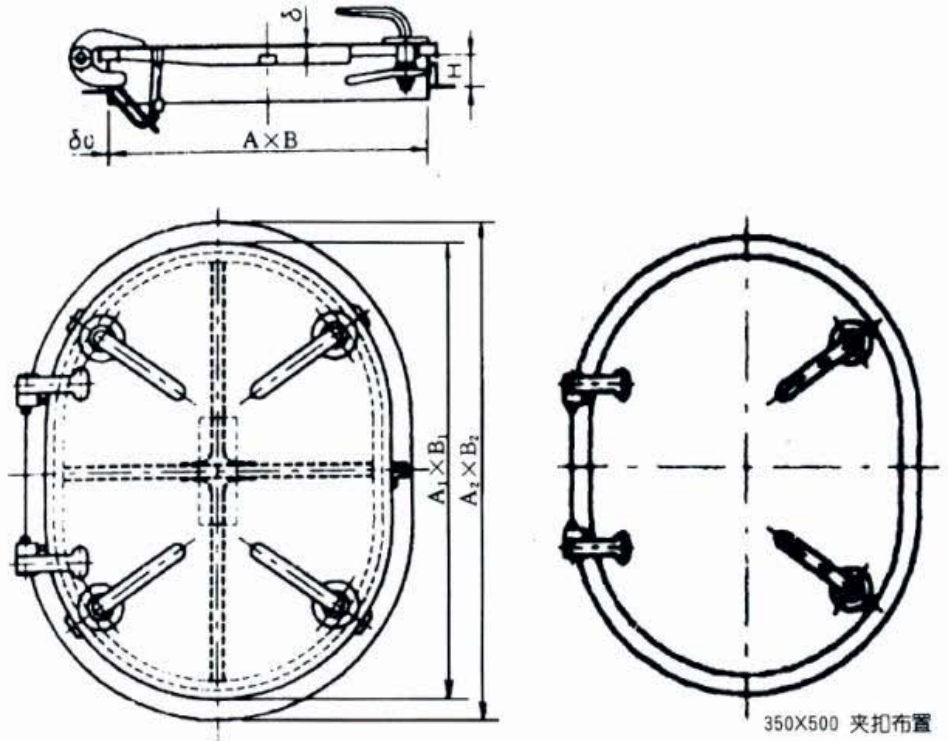
650×800 夹扣布置

CB732-68

标记示例

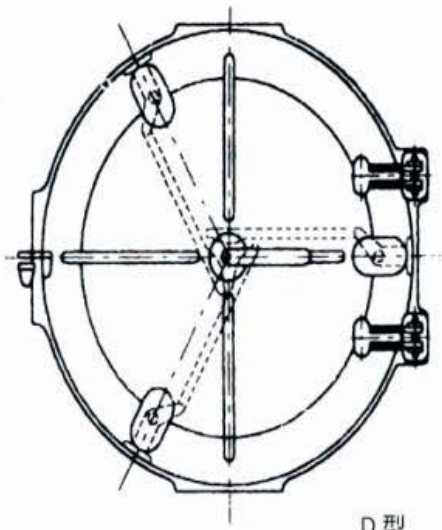
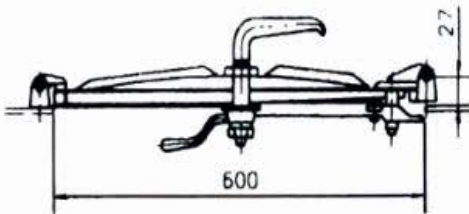
通孔尺寸为 450×600 C 型舱口盖:

盖:
舱口盖 HATCH COVER C
C 450×600 CB732-68



C 型

通孔尺寸 A×B	A ₁ ×B ₁	A ₂ ×B ₂	δ	δ ₀	H≈
350×500	382×532	438×588	3	4	50
450×600	482×632	538×688			



标记示例

通孔尺寸为 ø600D 型舱口盖:

舱口盖 HATCH COVER D
ø600 CB732-68

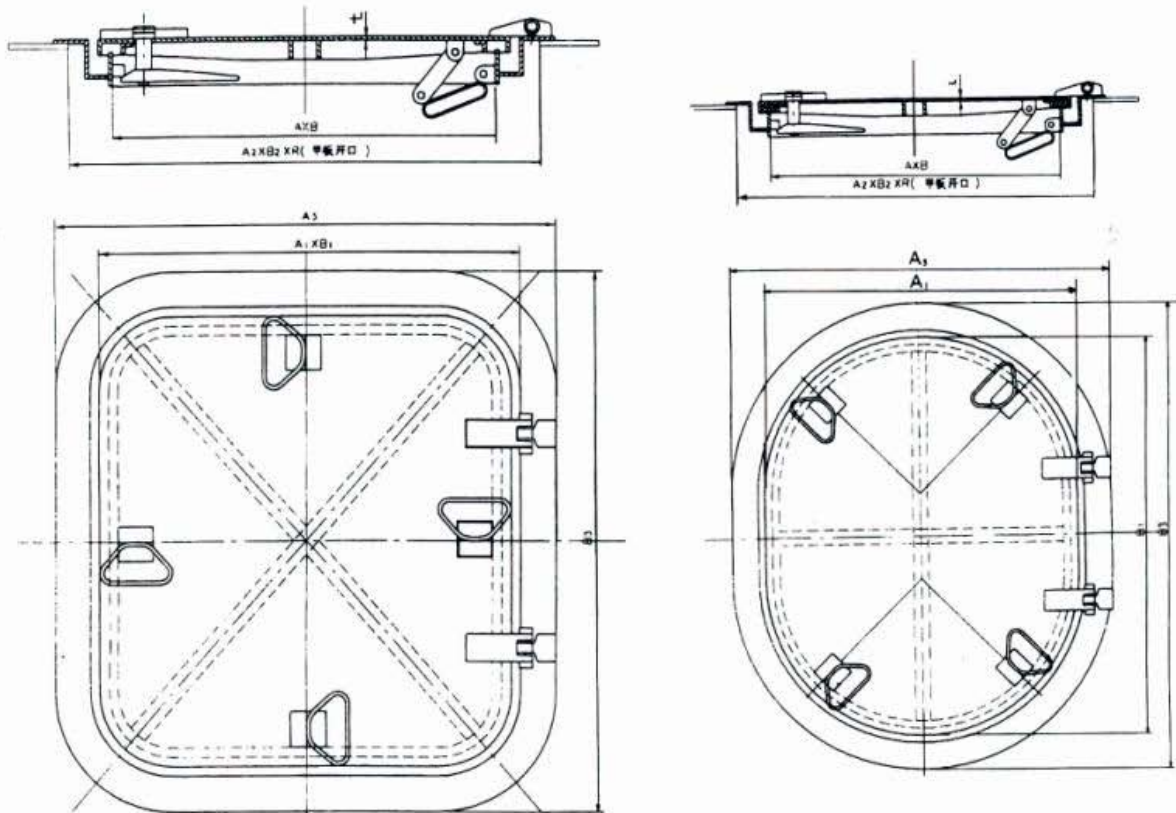
D 型

通孔尺寸 SIZE OF OPENING NOLE D	D ₁	D ₂	δ	δ ₀	H	重量 WEIGHT kg
600	636	640	3	2.5	27	

铝质埋入式水密舱口盖

CB 958-80

ALUMINIUM SUNK WATERTIGHT HATCH COVER



A 型—方形埋入式水密舱口盖

TYPE A—SQUARE SUNK WATERTIGHT HATCH COVER

B 型—椭圆形埋入式水密舱口盖

TYPE B—ELLIPTIC SUNK WATERTIGHT HATCH COVER

类型 TYPE	通孔尺寸 SIZE OF CLEAR OPENING A × B	盖板尺寸 SIZE OF COVER A ₁ × B ₁	甲板开口 DECK SPENING A ₂ × B ₂ × r	外形尺寸 SIZE OF OUT SIDE A ₃ × B ₃	t	重量 WEIGHT kg
A	500 × 500	536 × 536	580 × 580 × 130	646 × 646	4	22.4
	600 × 600	636 × 636	680 × 680 × 140	746 × 746		26.3
B	400 × 500	436 × 536	480 × 580	546 × 646		17.02
	450 × 600	486 × 636	530 × 680	596 × 746		21.06

标记示例

通孔尺寸为 400 × 500mm 的 B 型铝质埋入式水密舱口盖:

埋入式舱口盖 SUNK HATCH COVER

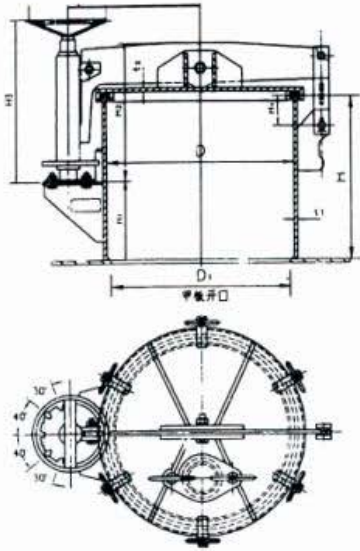
B 400 × 500 CB 958-80

转动式油舱盖

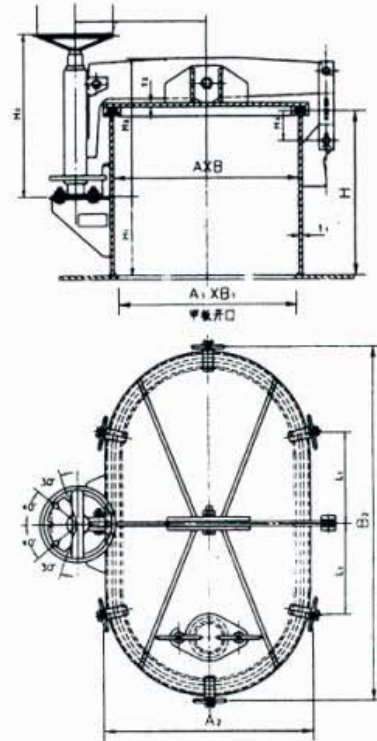
ROTATING OILTIGHT HATCH COVER

CB/T 282-94

代替: CB 282-76



A型—圆型转动式油舱盖
TYPE A-CIRCLE HORIZONTALLY
OPENING OILTIGHT HATCH COVER



B型—长圆型转动式油舱盖
TYPE B-ELLIPTIC HORIZONTALLY
OPENING OILTIGHT HATCH COVER

类型	通孔尺寸 D	甲板开孔 D ₁	H	H ₁	H ₂	H ₃	H ₄	L	t ₁	t ₂	夹扣数量	重量 kg		
A	600	570	600	290	538	~	100	480	10	12	4	295		
	700	670						585				530	325	
	800	770						700				580	417	
	1000	970						682				12	14	539
	1200	1170						782				6	630	

类型	通孔尺寸 A x B	甲板开孔 A ₁ x B ₁	A ₂	B ₂	H	H ₁	H ₂	H ₃	H ₄	L	L ₁	t	t ₂	夹扣数量	重量 kg		
B	750 x 1200	720 x 1170	835	1285	600	290	538	~	100	556	430	12	14	6	543		
	750 x 1500	720 x 1470	835	1585											700	460	593
	850 x 1500	820 x 1470	935	1585											606	460	614

标记示例

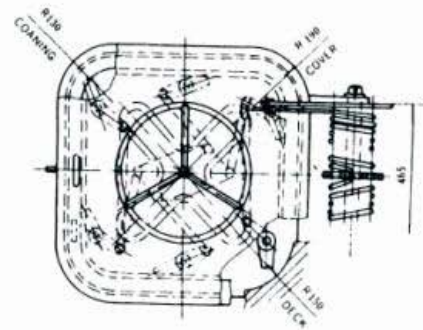
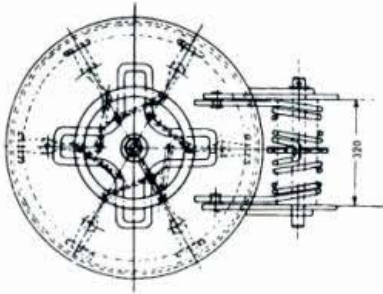
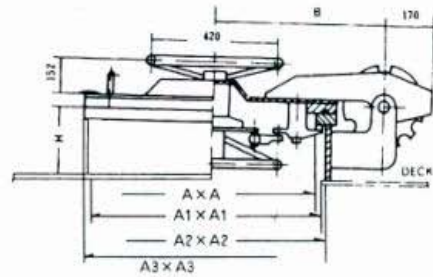
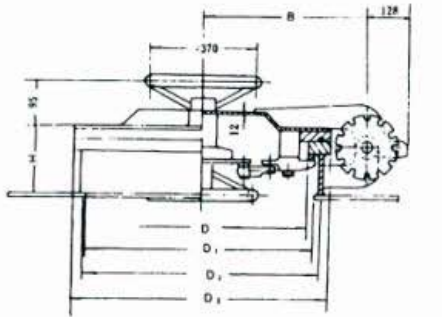
通孔尺寸为 600mm 的 A 型油舱盖:
油舱盖 OILTIGHT HATCH COVER
A 600 CB / T 282-94

通孔尺寸为 750 x 1200mm 的 B 型油舱盖:
油舱盖 OILTIGHT HATCH COVER
B 750 x 1200 CB / T 282-94

耐压式舱口盖

CB/T3842-2000

PRESSUREPROOF HATCH COVER



A 型

B 型

A 型耐压舱口盖的主要尺寸

通孔尺寸 D	开孔尺寸 D ₁	围板内径 D ₂	盖板外径 D ₃	盖板厚度 t	围板厚度 t ₁	围板高度 H	中心距 B	重量 kg
600	640	670	720	12	12	200	473	245
650	690	720	770				498	266
700	740	770	820				523	285
750	790	820	870				548	306
800	840	870	920				573	328

注: 围板高度 H 可由设计者根据需要决定, 表中 H 为最小尺寸。

B 型耐压舱口盖的主要尺寸

通孔尺寸 A × A	开孔尺寸 A ₁ × A ₁	围板内侧尺寸 A ₂ × A ₂	盖板外形尺寸 A ₃ × A ₃	盖板厚度 t	围板厚度 t ₁	围板高度 H	中心距 B	重量 kg
600 × 600	640 × 640	670 × 670	720 × 720	12	12	200	510	310
700 × 700	740 × 740	770 × 770	820 × 820				560	340
800 × 800	840 × 840	870 × 870	920 × 920				610	380

注: 围板高度 H 可由设计者根据需要决定, 表中 H 为最小尺寸。

标记示例

通孔尺寸 $\varnothing 800\text{mm}$ 围板高度为 250mm 的 A 型耐压舱口盖:

耐压舱口盖 PRESSURE HATCH COVER A800-250 CB/T3842-2000

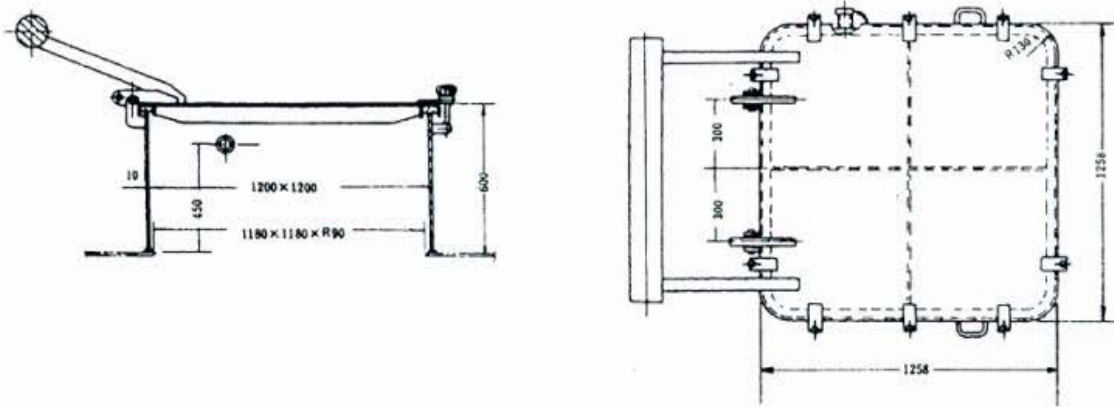
通孔尺寸 800mm × 800mm 围板高度为 250mm 的 B 型耐压舱口盖:

耐压舱口盖 PRESSURE HATCH COVER B800 × 800-250 CB/T3842-2000

苏伊士运河灯舱口盖

CB*3200-84

HATCH COVER FOR SUEZ CANAL LIGHT



名义尺寸	甲板开口	盖板尺寸	围板	
			厚度 t	高度 H
1200 × 1200	1180 × 1180 R90	1258 × 1258	10	600

标记示例

名义尺寸为 1200x1200mm, 围板高度 H=600mm 的苏伊士运河灯舱口盖:

苏伊士运河灯舱口盖 HATCH COVER FOR SUEZ CANAL LIGHT

1200X1200 CB*3200-84

缆索舱口盖

CBM2013-81

CABLE HOLD HATCH COVER

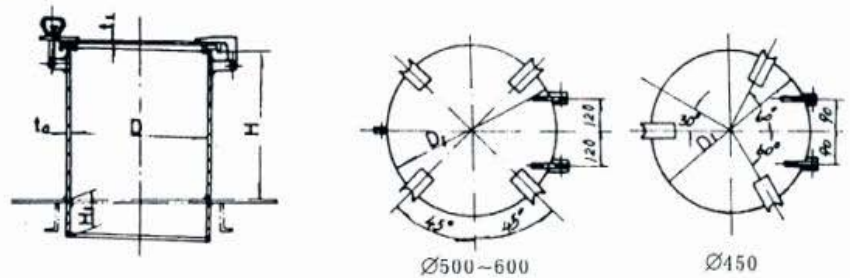
标记示例

名义尺寸为 500mm 的缆索舱口

盖:

舱口盖 HATCH COVER

∅500 CBM2013-81



名义尺寸	D	D	H	t ₀	t	重量 Kg	
						H=450	H=600
∅450	450	504	450	11	4.5	85.3	103.9
∅500	500	556				99.0	120.5
∅550	550	606	600		6	108.7	131.3
∅600	600	656				119.2	143.8

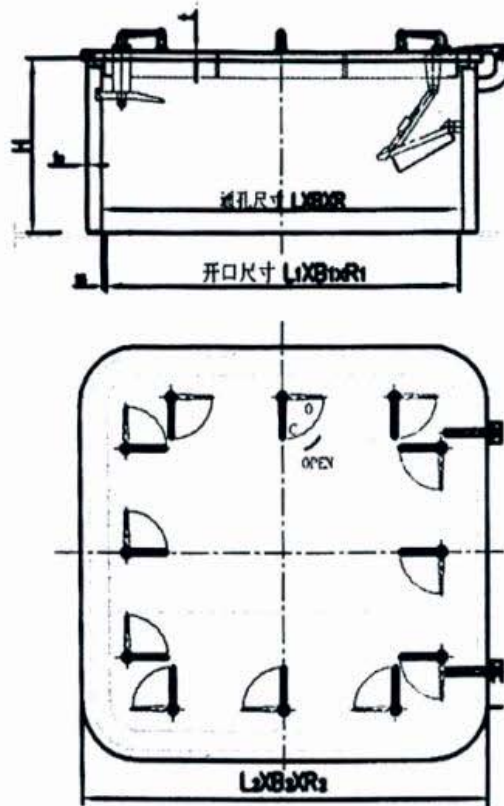
* 表列重量不包括H₁部分围板重, H₁由选用者确定。

防火水密舱盖 (A-60)

JY03-001

防火水密舱口盖能满足1974年国际海上人命安全公约及78年修正案中的有关防火水密舱口盖的耐火试验要求, 它能达到A-60耐火要求又能达到0.05Mpa水密试验要求。并已通过CCS型式认可。

MEET WITH THE FIRE TEST REQUIREMENTS STATED IN SOLAS 1974 AND 78 AMENDMENT IT REACHES NOT ONLY A-60 FIRE PROOF BUT ALSO 0.04MPa WATER TIGHT REQUIREMENTS. IT HAS BEEN TYPE APPROVED BY CCS



- 注: 1. 围板高度H由选用者决定。
2. 重量不包括围板重量。

NOTE: 1. COAMING HEIGHT 'H' IS AT THE BUYER'S OPTION.
2. THE WEIGHT EXCLUDE THE WIGHT OF COAMING

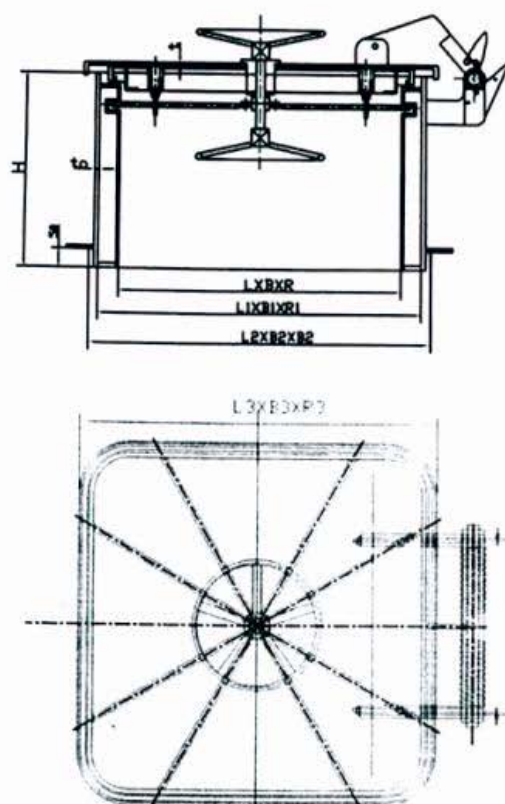
通孔尺寸 SIZE OF DOORWAY LXBXR	甲板开口尺寸 DECK CUT OUT L1XB1XR1	盖板外形尺寸 COVER SIZE L2XB2XR2	盖板厚度 COVER PLATE t	围板厚度 COAMING THK t0	轧扣数量 NO. OF CLEAT
630X630XR115	600X600XR100	785X785XR193	6	6	4
730X730XR115	700X700XR100	885X885XR193	6	6	4
830X830XR115	800X800XR100	985X985XR193	6	6	6
930X930XR115	900X900XR100	1085X1085XR193	6	6	8
1230X1230XR115	1200X1200XR100	1385X1385XR193	6	6	12

防火水密舱盖 (A-60)

JY03-002

防火水密舱口盖能满足1974年国际海上人命安全公约及78年修正案中的有关防火水密舱口盖的耐火试验要求, 它能达到A-60耐火要求又能达到0.05Mpa水密试验要求, 并已通过CCS型式认可。

MEET WITH THE FIRE TEST REQUIREMENTS STATED IN SOLAS 1974 AND 78 AMENDMENT IT REACHES NOT ONLY A-60 FIRE PROOF BUT ALSO 0.04MPa WATER TIGHT REQUIREMENTS. IT HAS BEEN TYPE APPROVED BY CCS



- 注: 1. 围板高度H由选用者决定。
2. 重量不包括围板重量。

MOTE: 1.COAMING HEIGHT "H" IS AT THE BUYER'S OPTION.
2.THE WEIGHT EXCLUDE THE WIGHT OF COAMING

通孔尺寸 SIZE OF DOORWAY LXBXR	围板尺寸 INSIDE OF COAMING L1XB1XR1	甲板开口尺寸 DECK CUT OUT L2XB2XR2	盖板外形尺寸 COVER SIZE L3XB3XR3	盖板厚度 COVER PLATE t	围板厚度 COAMING THK t0	轧扣数量 NO. OF CLEAT	重量 (Kg) WEIGHT
600X600XR100	710X710XR155	730X730XR165	774X774XR187	8	8	8	101
700X700XR100	810X810XR155	830X830XR165	874X874XR187	8	8	8	111
800X800XR100	910X910XR155	930X930XR165	971X971XR187	8	8	8	121
900X900XR100	1010X1010XR155	1030X1030XR165	1071X1071XR187	8	8	8	133