

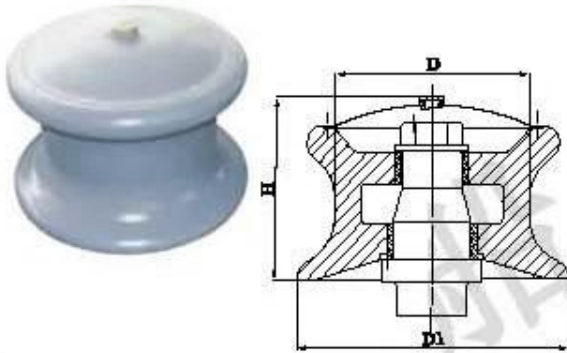
DECK MACHINERY

MARINE FAIRLEAD



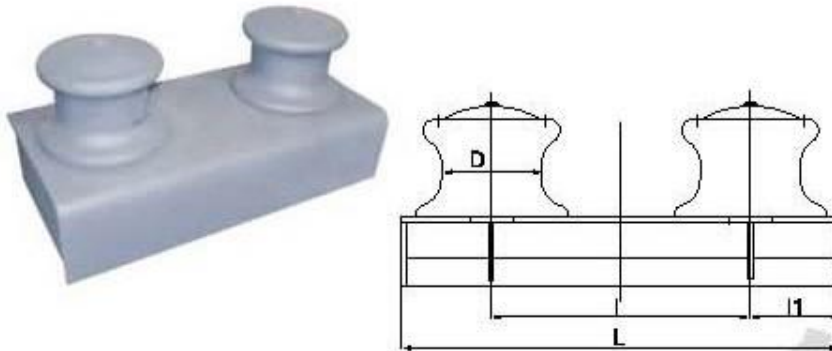
导缆滚轮（带座） Guide roller(with stand)

导缆滚轮 Guide roller
 CB*58-83 JIS F 2014-87



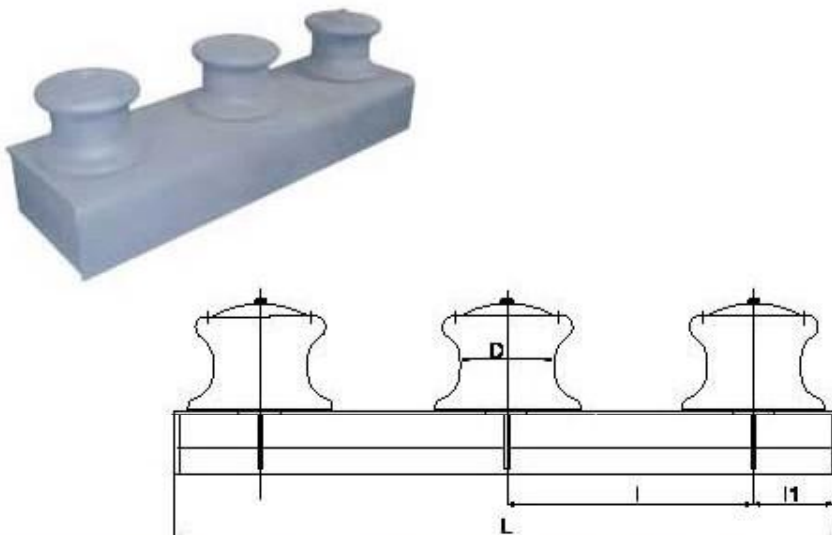
规格 直径 D of roller	适用缆绳最大直径 (英寸) Appropriate cable dia.					外形尺寸 Size			重量 Weight Kg	
	钢索 Steel wire strength			麻索 Hemp rope	合成纤维 Synthetic fiber rope	D1	H	Φ	铸钢 Cast Iron (HT)	铸钢 Cast steel (ZB)
	Φ × 24	Φ × 30	Φ × 37							
100	11	11	11	40	28	180	128	3	9.4	9.8
150	17	17.5	18	45	32	240	211	3	22.1	23.8
200	22.5	21.5	19.5	55	40	310	251	3	34.5	38.0
250	24	25	24	65	48	380	298	4	108	114.0
300	30	32.5	28	70	50	440	321	4	158	168.0
350	37.5	38	34.5	75	55	500	348	4	235	248.0
400	41	39	39	85	65	580	371	5	338	358.0
450	44.5	47.5	45	-	80	620	384	5	413	482.0

导缆滚轮带座（开式）
 Guide roller with stand(open type)
 CB*58-83 JIS F2014-87



开式二滚轮导缆器
 Open type two-roller fairlead

规格Size	D	L	l	l1
150	150	740	420	180
200	200	830	530	200
250	250	1100	640	230
300	300	1270	750	260
350	350	1440	860	290
400	400	1610	970	320
450	450	1800	1080	360



开式三滚轮导缆器
 Open type three-roller fairlead

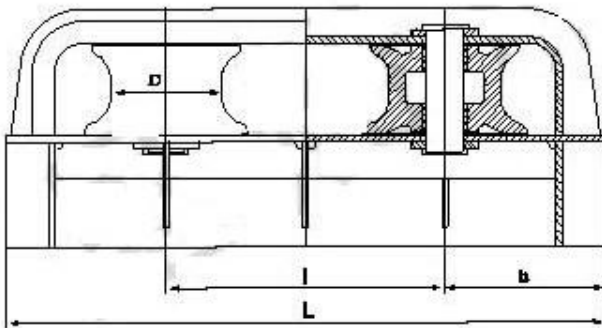
规格Size	D	L	l	l1
150	150	1160	420	180
200	200	1460	530	200
250	250	1740	640	230
300	300	2020	750	260
350	350	2300	860	290
400	400	2580	970	320
450	450	2880	1080	360

导绳滚轮（带座） Guide roller(with stand)

导绳滚轮带座（闭式）

Guide roller with stand(closed type)

JIS F 2014-87

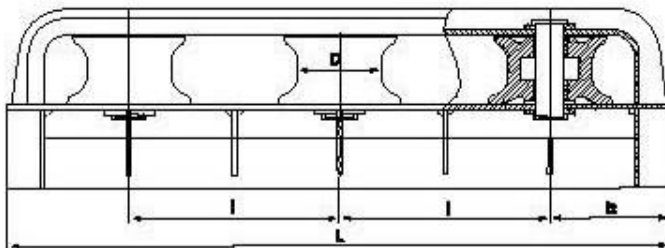


闭式二滚轮导绳器
Closed type two-roller fairlead

规格Size	D	L	l	l2
180	180	1020	420	300
200	200	1180	530	330
250	250	1430	640	385
300	300	1610	750	430
350	350	1880	860	515
400	400	2100	970	565
450	450	2300	1060	640

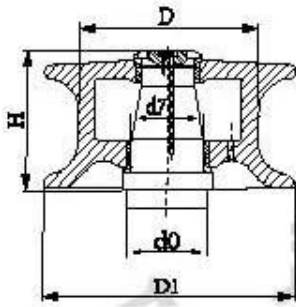
闭式三滚轮导绳器
Closed type three-roller fairlead

规格Size	D	L	l	l2
150	150	1440	420	300
200	200	1720	530	330
250	250	2070	640	385
300	300	2380	750	430
350	350	2750	860	515
400	400	3070	970	565
450	450	3440	1060	640



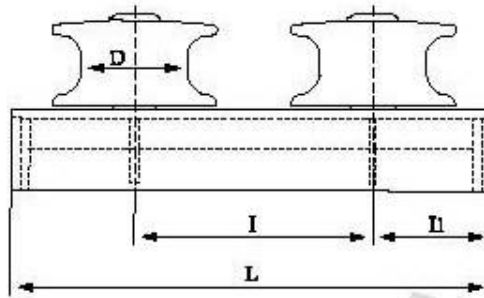
导缆滚轮 (带座) Guide roller(with stand)

船用导缆滚轮 Ship's guide roller
 GB/T10105-88 NS 2585



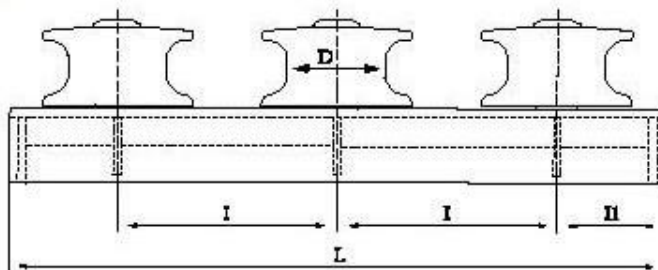
滚轮 直径 Dia. of roller D	适用缆绳最大直径 (参考) Appropriate cable dia.				外形尺寸 Size				重量 Weight Kg
	符合GB1102 钢丝绳强度为18.2Mpa Steel wire strength		原索 Hemp rope	合成纤维 绳 Synthetic Rope	D1	d0	d7	H	
	8×24	8×37							
150	17.0	15.0	45	32	240	80	79	164	24.3
200	22.5	19.5	55	40	310	113	98	188	43.3
250	24.0	24.0	65	45	360	135	118	230	82.0
300	30.0	29.0	70	50	440	155	128	288	127.0
350	37.5	34.5	75	55	500	175	148	271	168.0
400	41.0	38.0	85	65	580	185	168	307	252.5
450	44.5	43.0	-	80	620	210	179	316	310.0

船用导缆滚轮(带座) Ship's guide roller (with stand)
 GB/T10105-88



开式二滚轮导缆器
 Open type two-roller fairlead

规格Size	D	L	I	II
150	150	740	420	160
200	200	930	530	200
250	250	1100	640	230
300	300	1270	750	260
350	350	1440	860	290
400	400	1610	970	320
450	450	1800	1080	360

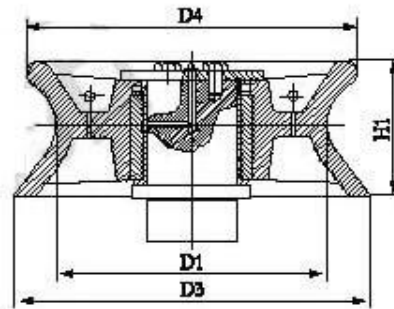


开式三滚轮导缆器
 Open type three-roller fairlead

规格Size	D	L	I	II
150	150	1160	420	160
200	200	1460	530	200
250	250	1740	640	230
300	300	2020	750	260
350	350	2300	860	290
400	400	2580	970	320
450	450	2880	1080	360

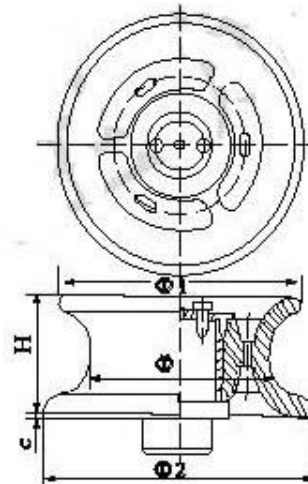
导绳滚轮 (带座) Guide roller(with stand)

德式滚轮 Warping roller
 DIN 81906



型号 Type	额定拉力 Rated towing pull (Kn)	钢丝绳负荷 Breaking strain of rope (Kn)	重量 Weight (Kg)	D1	D3	D4	H1
1	10	80	14	180	210	195	80
2	20	150	20	200	265	245	102
3	30	220	33	250	330	300	126
5	50	350	72	320	420	380	160
6	60	500	140	400	530	490	208
12	120	600	240	450	610	560	256
20	200	1150	320	500	640	620	278
32	320	1750	580	580	760	740	348

韩式滚轮 rollers

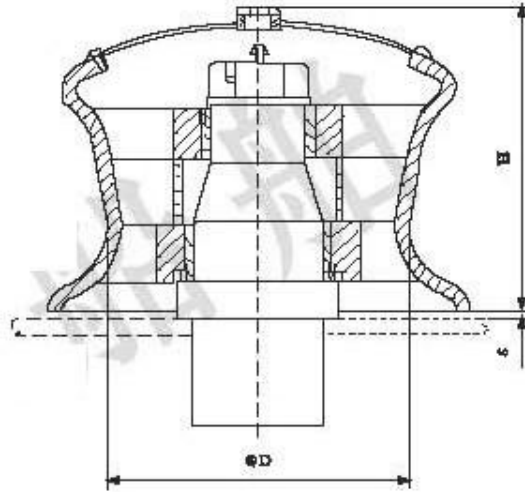


公称直径 Nominal dia.	Φ	Φ1	Φ2	H	C
150	150	216	240	137	6
200	200	280	310	157	6
250	250	360	390	177	6
300	300	400	440	197	7
350	350	480	500	217	7
400	400	520	560	237	7
450	450	590	630	257	7
500	500	660	700	277	7

钢板滚轮 Mooring Equipment

JIS-F2014

CB/T3861-2011



Nominal Size	Roller Shell													Bow			Weight (kg)	
	D	D1	D2	t	H	R	R1	R2	R3	R3	D4	D5	T	R/R Q'ty	Set Screw			
															Size	Length		Q'ty
200	200	310	280	9.5	216	45	40	25	25	146	120	93	12	6	M8	10	4	94.0
250	260	360	340	10.0	246	55	50	28	28	178	152	117	12	6	M8	10	4	98.4
300	316	400	410	11.1	287	70	60	30	28	205	168	140	18	6	M8	10	4	104.3
350	374	500	491	12.7	330	70	65	30	28	232	190	140	21	6	M8	10	4	121.0
400	402	580	524	14.5	360	75	65	45	45	244	205	145	21	6	M8	10	4	162.0
450	445	620	570	15.1	378	90	90	45	45	275	232	212	21	6	M8	10	4	204.0

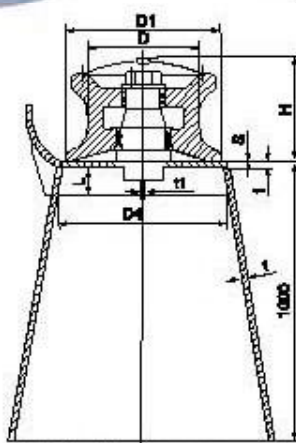
羊角单滚轮导缆器 Single roller with socket

羊角单滚轮导缆器A型 Single roller with socket type A
 CB/T436-2000

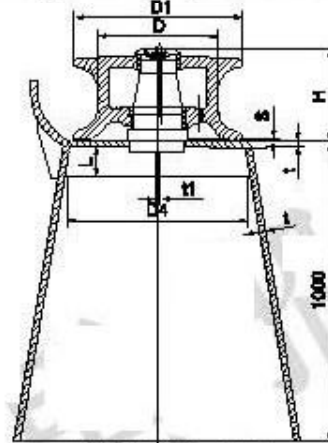


滚轮直径 Dia. of roller D	适用缆绳最大直径 (参考) Appropriate cable dia.				外形尺寸 Size								重量Weight Kg	
	钢索 [GB/T 2018] 钢丝绳强度为1570MPa Steel wire strength		总重 Hemp rope	合成纤维 索 Synthetic fiber rope	D1	D4	H	H1	L	S	t	t1	导缆滚轮 Guide roller	基座 Stand
	φ×24	φ×37												
100	11.0	11.0	40	28	180	178	128	35	80	3	8	8	8.8	83.8
180	18-18	14-18	48	32	240	284	211	40	75	3	12	8	24.8	128.0
200	22.0	20.0	65	40	310	338	251	50	85	3	14	10	35.0	178.0
250	24.0	24.0	65	45	380	408	298	60	100	4	14	10	114.0	207.0
300	30.0	28.0	70	50	440	472	321	80	100	4	16	14	188.0	288.0
350	38.0	34.0	75	55	500	538	345	85	100	4	18	14	248	382.0
400	40-42	38-40	85	65	580	600	371	70	100	5	20	16	355.0	401.8
450	44.0	42-44	-	80	620	680	384	80	120	5	20	16	482.0	448.4

注: 基座重量是依据基座高h=1000mm时重量 Note: The weight of stand is calculated when stand's height is 1000mm.



羊角单滚轮导缆器A型
 Single roller with socket type A



羊角单滚轮导缆器B型
 Single roller with socket type B

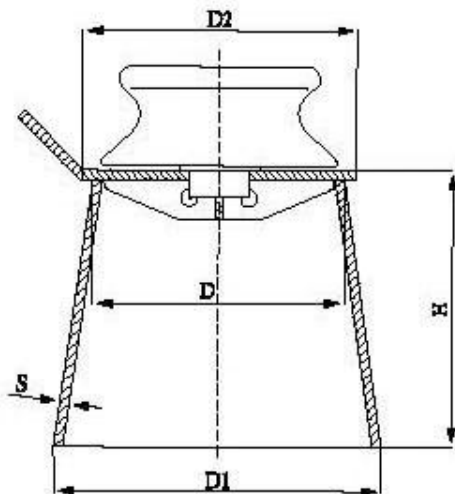
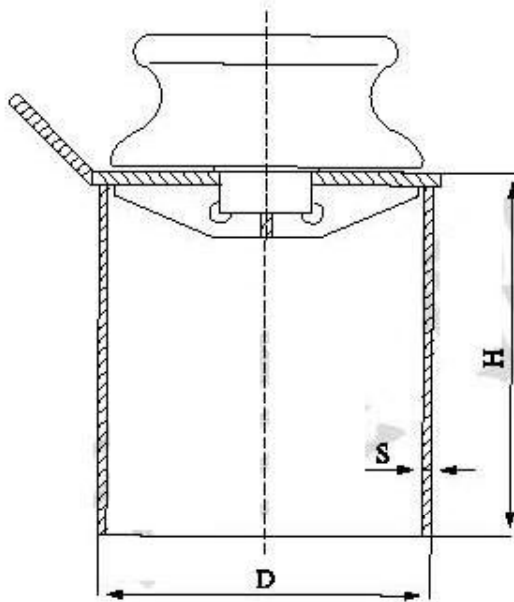
羊角单滚轮导缆器B型 Single roller with socket type B
 CB/T436-2000



滚轮直径 Dia. of roller D	适用缆绳最大直径 (参考) Appropriate cable dia.				外形尺寸 Size								重量Weight Kg	
	钢索 [GB/T 2018] 钢丝绳强度为1570MPa Steel wire strength		总重 Hemp rope	合成纤维 索 Synthetic fiber rope	D1	D4	H	H1	L	S	t	t1	导缆滚轮 Guide roller	基座 Stand
	φ×24	φ×37												
180	18-18	14-18	48	32	240	284	164	30	75	5	12	8	24.8	128.0
200	22.0	20.0	65	40	310	338	188	30	85	5	14	10	48.3	178.0
250	24.0	24.0	65	45	380	408	230	35	100	8	14	10	82.0	207.0
300	30.0	28.0	70	50	440	472	255	35	100	7	16	12	127.0	288.0
350	38.0	34.0	75	55	500	538	271	35	100	7	18	14	188.0	382.0
400	40-42	38-40	85	65	580	600	307	40	100	7	20	16	262.5	401.8
450	44.0	42-44	-	80	620	670	316	40	120	7	20	16	310.0	482.0

注: 基座重量是依据基座高h=1000mm时重量 Note: The weight of stand is calculated when stand's height is 1000mm.

羊角单滚轮导缆器 Single roller with socket



德式滚轮导缆器A型

Warping roller with pedestal type A
DIN 81907

型号 Type	H	管筒尺寸TUBE D×S	重量 (Kg) Weight
3	200	355.8×12.5	68
3	400	355.8×12.5	89
3	600	355.8×12.5	111
3	800	355.8×12.5	132
5	200	457.2×12.5	117
5	400	457.2×12.5	144
5	600	457.2×12.5	172
5	800	457.2×12.5	189
8	200	558.8×12.5	209
8	400	558.8×12.5	242
8	600	558.8×12.5	276
8	800	558.8×12.5	310
12	200	660.4×14.2	325
12	400	660.4×14.2	370
12	600	660.4×14.2	415
12	800	660.4×14.2	460
20	200	660.4×17.5	460
20	400	660.4×17.5	516
20	600	660.4×17.5	571
32	200	812.8×16	748
32	400	812.8×16	810
32	600	812.8×16	879

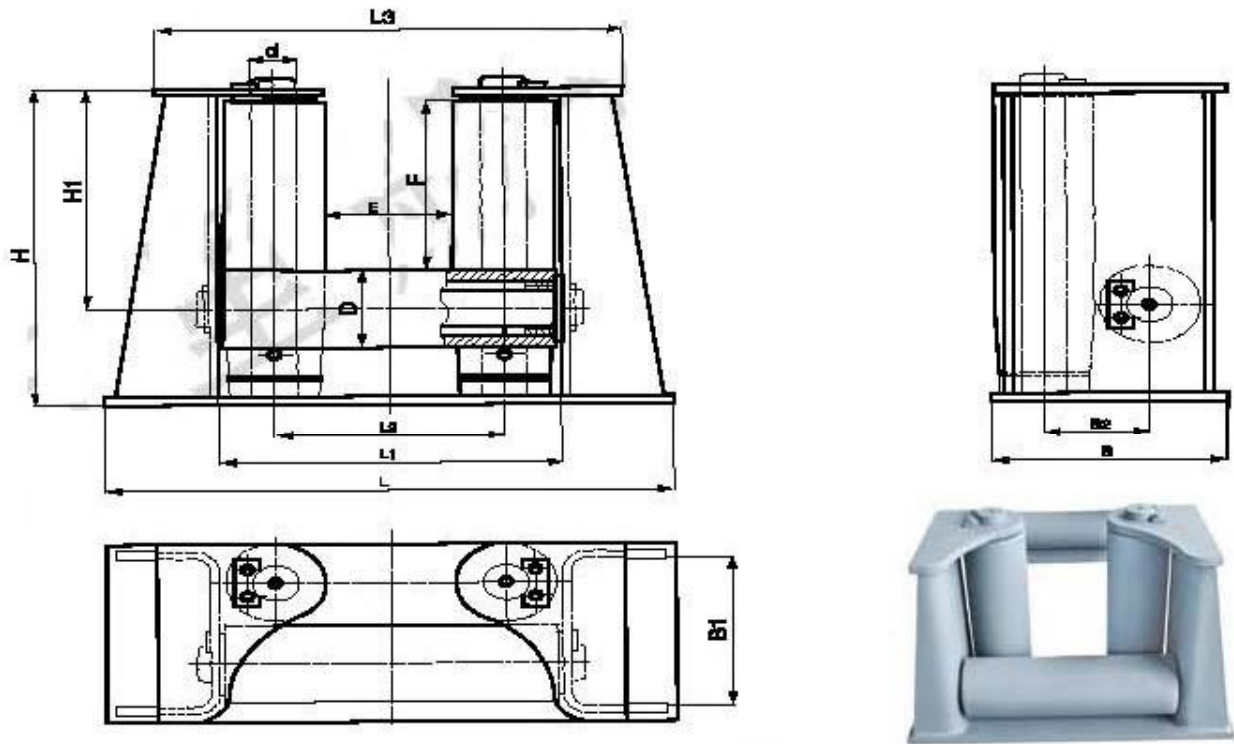
德式滚轮导缆器B型

Warping roller with pedestal type B
DIN 81907

型号 Type	H	D	D1	S	D2	C	重量 (Kg) Weight
8	1000	550	815	15	575	80	426
12	1000	830	896	16	655	80	688
12	1200	830	945	16	655	80	638
20	800	680	870	15	685	100	629
20	1000	680	925	15	685	100	685
20	1200	680	975	16	685	100	764
20	1400	680	1025	16	685	100	838
32	800	800	1010	15	825	100	953
32	1000	800	1065	15	825	100	1030
32	1200	800	1115	16	825	100	1110
32	1400	800	1165	16	825	100	1196

滚柱导缆器 Roller fairlead

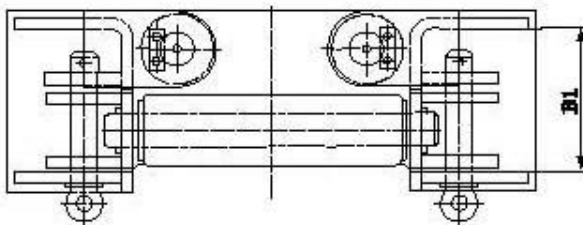
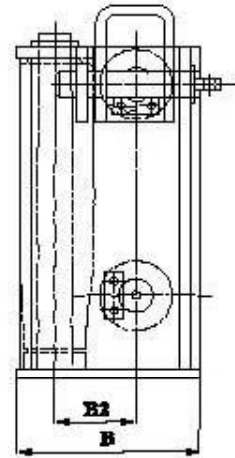
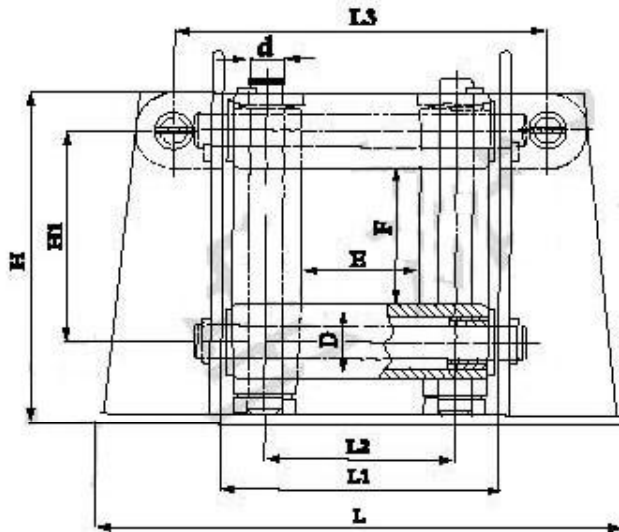
三滚柱导缆器-A Three-roller fairlead-Type A
 CB*3062-79



制索直径 Steel wire dia.	尼龙绳直径 Nylon wire dia.	E	F	D	d	L	L1	L2	L3	B	B1	B2	H	H1	重量 Weight kg
19.5	36	200	267	100	40-0.4	644	416	300	644	238	194	108	608	330	138
22.5	40	200	278	120	50-0.5	728	468	320	808	280	232	128	652	380	212
26.0	45	200	311	130	55-0.5	778	480	330	848	304	250	138	608	408	273
32.0	70	220	328	150	65-0.5	880	540	370	730	348	288	158	670	435	401
34.5	80	240	358	180	70-0.8	940	580	400	780	370	308	188	710	470	489
37.5	85	240	383	180	80-0.8	1030	620	420	850	417	345	190	770	510	678
43.0	95	260	411	200	90-0.8	1138	688	480	938	458	385	210	820	550	888
52.0	100	280	450	230	100-0.8	1256	748	490	1028	521	445	240	810	605	1197
60.5	-	300	498	260	120-0.8	1430	850	580	1170	580	500	270	1000	670	1741
68.0	-	320	563	320	150-0.8	1690	990	640	1370	714	620	330	1130	770	2811

滚柱导缆器 Roller fairlead

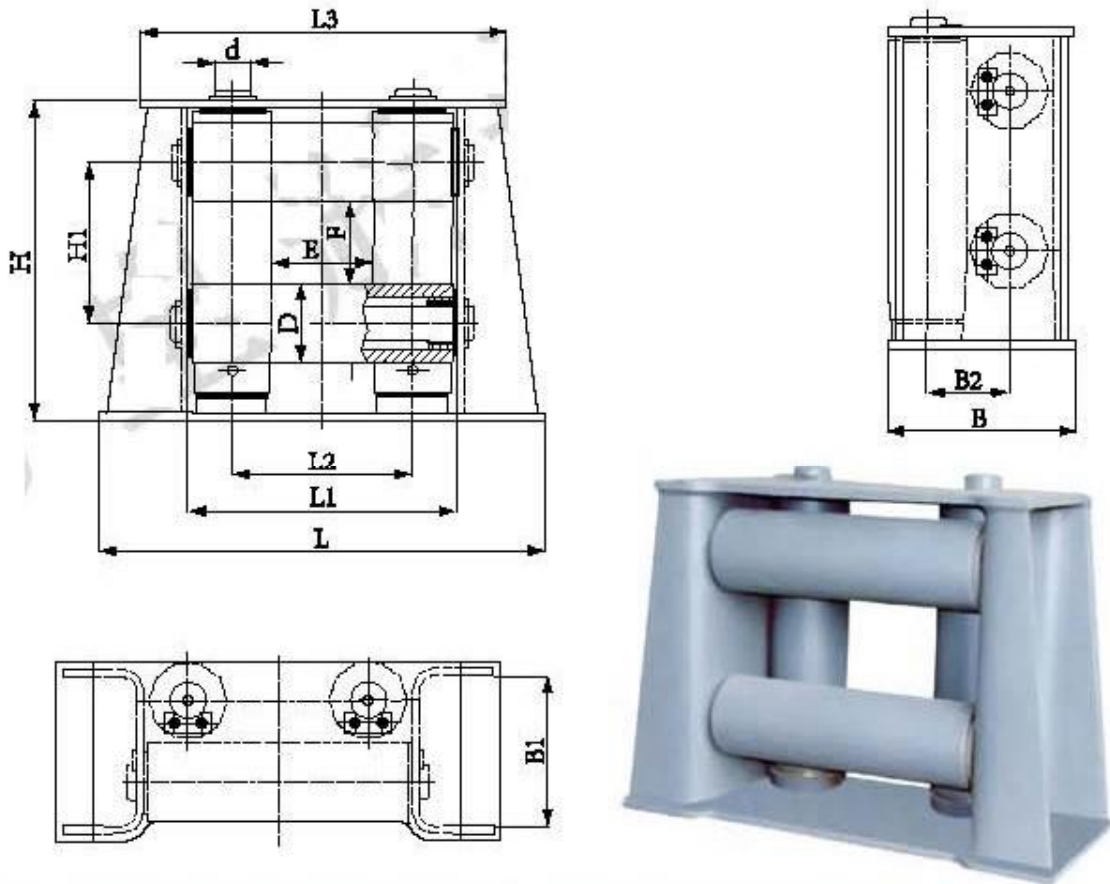
四滚柱导缆器-BA Four-roller fairlead-Type BA
 CB*3062-79



钢索直径 Steel wire dia.	尼龙绳直径 Nylon wire dia.	E	F	D	d	L	L1	L2	L3	B	B1	B2	H	H1	重量 Weight kg
19.5	38	200	194	100	40-0.1	744	416	300	544	238	194	108	508	294	173
22.5	40	200	198	120	50-0.1	848	458	320	608	280	232	128	552	318	284
28.0	45	200	228	130	55-0.1	908	480	330	646	304	250	138	606	358	337
32.0	70	220	230	150	65-0.5	1030	540	370	730	348	288	188	670	380	488
34.5	80	240	250	180	70-0.5	1100	580	400	780	370	308	188	710	410	683
37.5	85	240	265	180	80-0.1	1210	620	420	850	417	345	180	770	445	823
43.0	95	280	275	200	90-0.1	1338	688	480	938	458	385	210	830	475	1084

滚柱导缆器 Roller fairlead

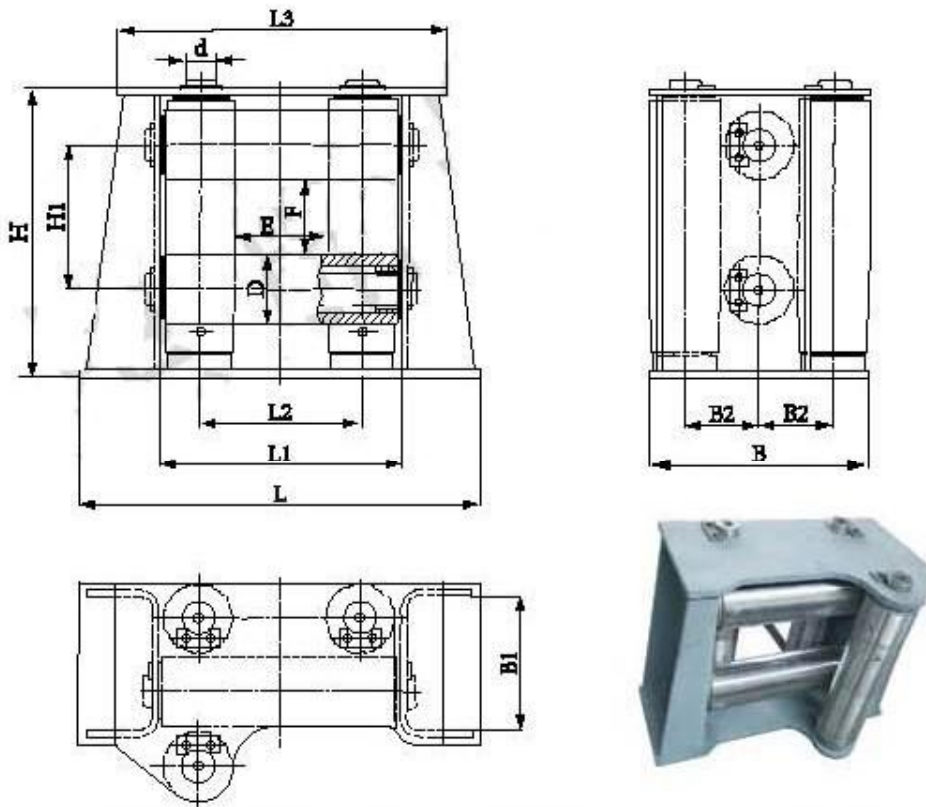
四滚柱导缆器-BB Four-roller fairlead-Type BB
 CB*3062-79



钢索直径 Steel wire dia.	尼龙绳直径 Nylon wire dia.	E	F	D	d	L	L1	L2	L3	B	B1	B2	H	H1	重量 Weight kg
19.6	36	200	150	100	40-±.5	644	416	300	644	238	194	108	608	250	166
22.5	40	200	150	120	50-±.5	728	456	320	608	250	232	128	662	270	239
26.0	46	200	180	150	55-±.5	776	480	330	646	304	250	138	606	310	306
32.0	70	220	180	150	65-±.5	880	540	370	730	348	288	158	670	330	460
34.5	80	240	200	160	70-±.5	940	580	400	780	370	308	168	710	390	578
37.8	86	240	200	180	80-±.5	1030	620	420	860	417	346	190	770	380	766
43.0	95	280	210	200	90-±.5	1136	686	460	936	459	385	210	820	410	967
62.0	100	280	220	230	100-±.5	1266	746	490	1026	521	446	240	910	460	1370
80.5	-	300	240	260	120-±.5	1430	850	680	1170	590	500	270	1000	600	2008
88.0	-	320	250	320	150-±.5	1690	990	640	1570	714	620	330	1130	570	3362

滚柱导缆器 Roller fairlead

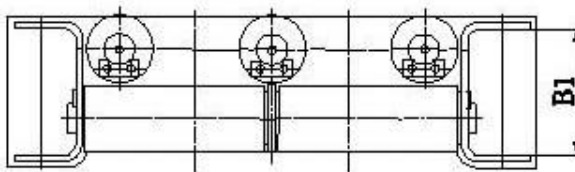
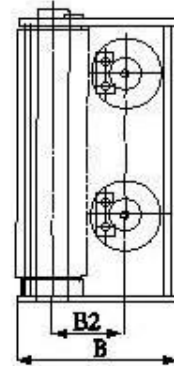
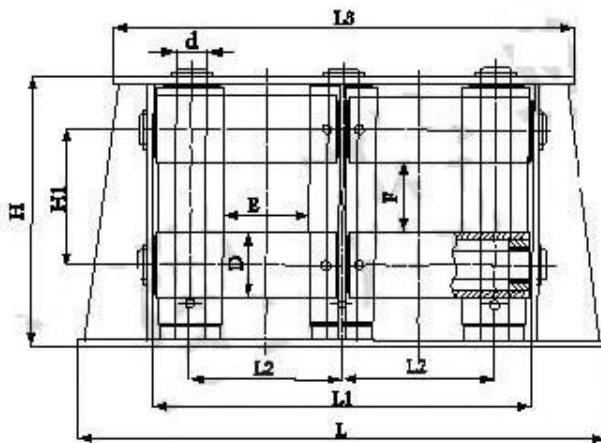
五滚柱导缆器—C Five-roller fairlead—Type C
 CB*3062-79



钢索直径 Steel wire dia.	尼龙绳直径 Nylon wire dia.	E	F	D	d	L	L1	L2	L3	B	B1	B2	H	H1	重量 Weight kg
18.5	38	200	150	100	40-0.1	644	416	300	544	324	184	108	508	250	182
22.5	40	200	160	120	50-0.1	728	458	320	608	384	232	128	582	270	282
28.0	45	200	180	130	55-0.1	778	480	330	648	415	250	138	608	310	360
32.0	70	220	180	150	65-0.1	880	540	370	730	475	288	158	670	330	532
34.5	80	240	200	160	70-0.1	940	590	400	790	507	308	168	710	390	678
37.5	85	240	200	180	80-0.1	1030	630	420	850	571	345	190	770	380	805
43.0	95	260	210	200	90-0.1	1138	698	480	938	632	385	210	830	410	1180
52.0	100	280	220	230	100-0.5	1268	748	480	1028	723	448	240	910	460	1658
60.5	-	300	240	260	120-0.1	1430	850	580	1170	815	500	270	1000	500	2384
68.0	-	320	250	320	150-0.1	1890	890	640	1370	957	620	330	1130	570	4021

滚柱导缆器 Roller fairlead

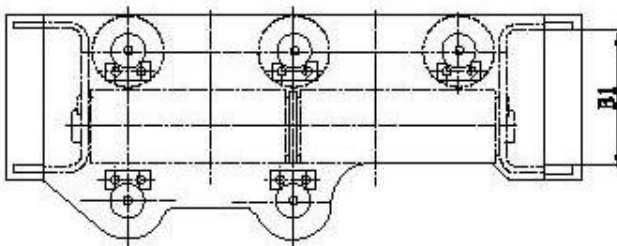
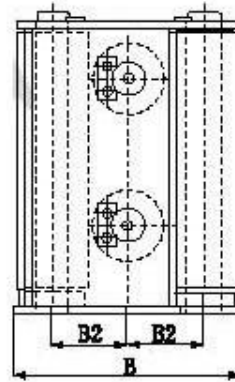
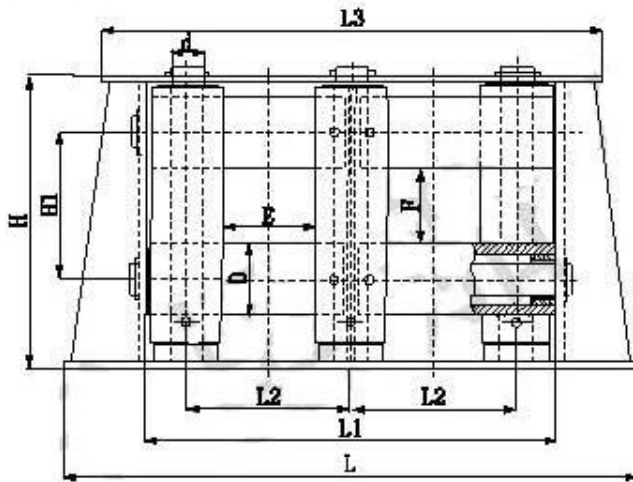
七滚柱导缆器-D Seven-roller fairlead-Type D
 CB*3062-79



钢索直径 Steel wire dia.	尼龙绳直径 Nylon wire dia.	E	F	D	d	L	L1	L2	L3	B	B1	B2	H	H1	重量 Weight kg
19.5	36	200	150	100	40-0.1	844	716	300	844	238	184	108	608	250	247
22.5	40	200	150	120	50-0.1	1048	776	320	928	290	232	128	552	270	377
28.0	46	200	180	130	56-0.5	1108	810	330	978	304	280	138	608	310	488
32.0	70	220	180	150	65-0.1	1250	910	370	1100	348	288	158	670	330	718
34.5	80	240	200	160	70-0.1	1340	980	400	1180	370	308	168	710	360	848
37.5	85	240	200	180	80-0.5	1430	1040	420	1270	417	345	180	770	380	881
43.0	95	260	210	200	90-0.1	1598	1148	480	1388	458	385	210	820	410	1548
52.0	100	280	220	220	100-0.1	1748	1238	480	1518	521	445	240	910	450	2148
60.5	-	300	240	280	120-0.5	1890	1410	580	1730	580	600	270	1000	600	3134
68.0	-	320	250	320	150-0.1	2230	1630	640	2010	714	620	330	1130	670	6100

滚柱导缆器 Roller fairlead

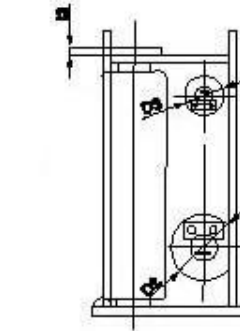
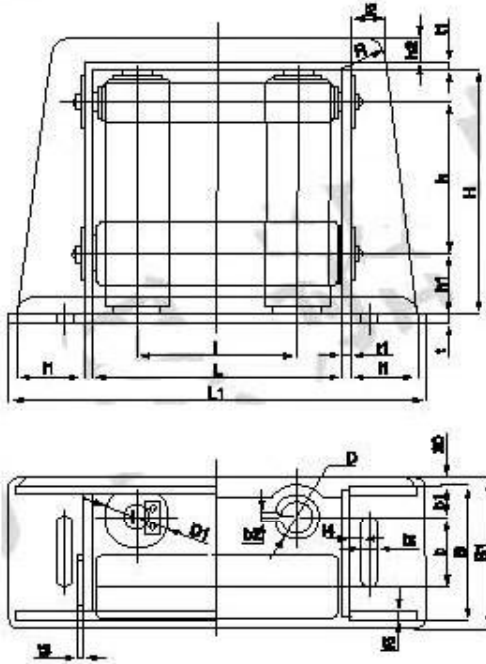
九滚柱导缆器-E Nine-roller fairlead-Type E
 CB*3062-79



钢索直径 Steel wire dia.	尼龙绳直径 Nylon wire dia.	E	F	D	d	L	L1	L2	L3	B	B1	B2	H	H1	重量 Weight kg
18.5	38	200	180	100	40-0.5	844	718	300	844	324	184	108	608	280	302
22.5	40	200	180	120	50-0.8	1048	778	320	928	384	232	128	652	270	464
26.0	45	200	180	130	55-0.8	1108	810	330	978	415	250	158	608	310	598
32.0	70	220	180	160	66-0.5	1288	810	370	1100	478	288	188	670	330	888
34.5	80	240	200	180	70-0.8	1348	880	400	1180	507	308	168	710	380	1048
37.5	85	240	200	180	80-0.8	1458	1040	420	1270	571	345	190	770	380	1288
43.0	88	280	210	200	90-0.5	1898	1148	480	1388	632	388	210	820	410	1911
52.0	100	280	220	230	100-0.8	1748	1288	480	1518	723	448	240	910	460	2878
60.5	-	300	240	280	120-0.8	1990	1410	580	1790	816	500	270	1000	500	3887
68.0	-	320	250	320	150-0.8	2330	1690	640	2010	987	620	330	1130	570	6432

滚柱导缆器 Roller fairlead

日式四滚柱导缆器-A型 Japanese standard four-roller fairlead-Type A
 JIS F 2026-80

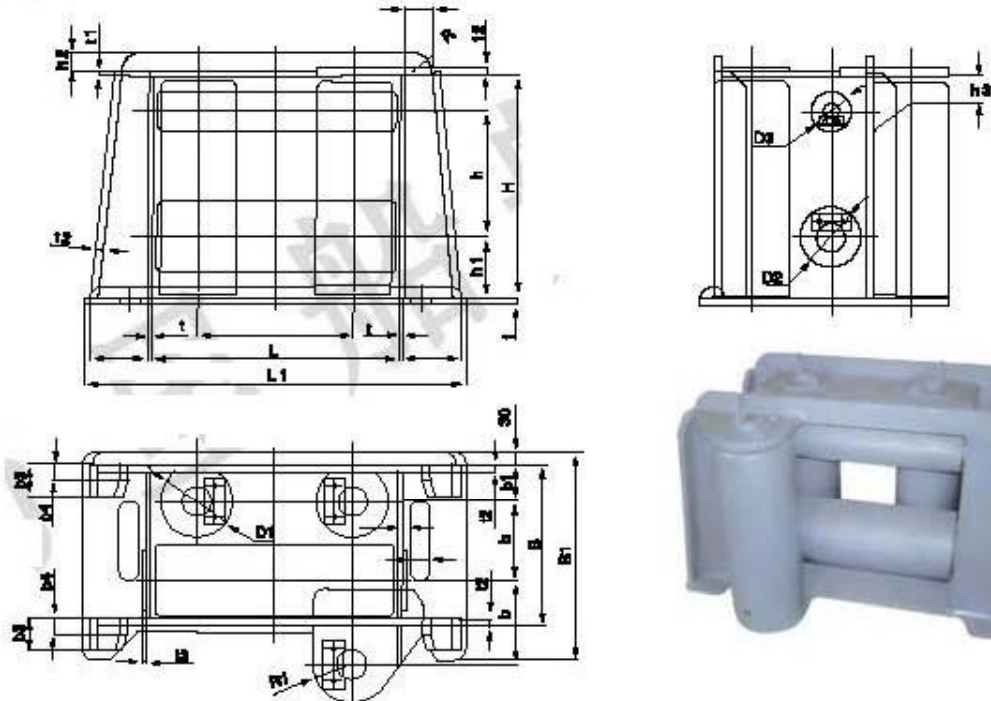


公称直径 Nominal dia.	结构 Frame																	
	B	B1	b	b1	b2	D	D1	D2	D3	H	h	l1	l2	L	L1	l	l1	l2
140	310	365	180	88	20	90	140	120	90	430	275	130	40	815	805	335	120	80
180	380	405	175	82	22	110	180	140	90	515	290	145	45	570	890	365	135	85
180	410	455	200	85	24	135	180	160	100	580	315	155	0	620	880	390	145	70
200	450	505	225	108	25	180	200	180	110	590	330	170	60	675	1048	420	180	80
250	585	610	280	133	30	200	250	200	130	715	415	195	75	825	1303	520	210	105
315	670	715	330	158	34	240	300	240	160	870	520	220	80	980	1642	620	280	130

公称直径 Nominal dia.	结构 Frame								适用缆绳直径 Applicable rope dia.	打开尺寸 (长×宽) Opening dia. (long × wide	重量 Weight kg
	H	l4	R	l	l1	l2	l3	l4			
140	80	20	40	12	10	18	8	20	12	148 × 195	214
180	80	20	45	14	10	18	8	22	22.4	150 × 200	307
180	90	20	50	16	10	20	10	24	25	150 × 199	410
200	90	20	60	18	12	22	10	26	28	152 × 204	388
250	90	25	75	20	14	26	12	30	36.5	188 × 253	1000
315	90	25	80	22	16	30	14	34	42.5	253 × 302	1820

滚柱导缆器 Roller fairlead

日式五滚柱导缆器—BR型 Japanese standard five-roller fairlead—Type BR
 JIS F 2026-80



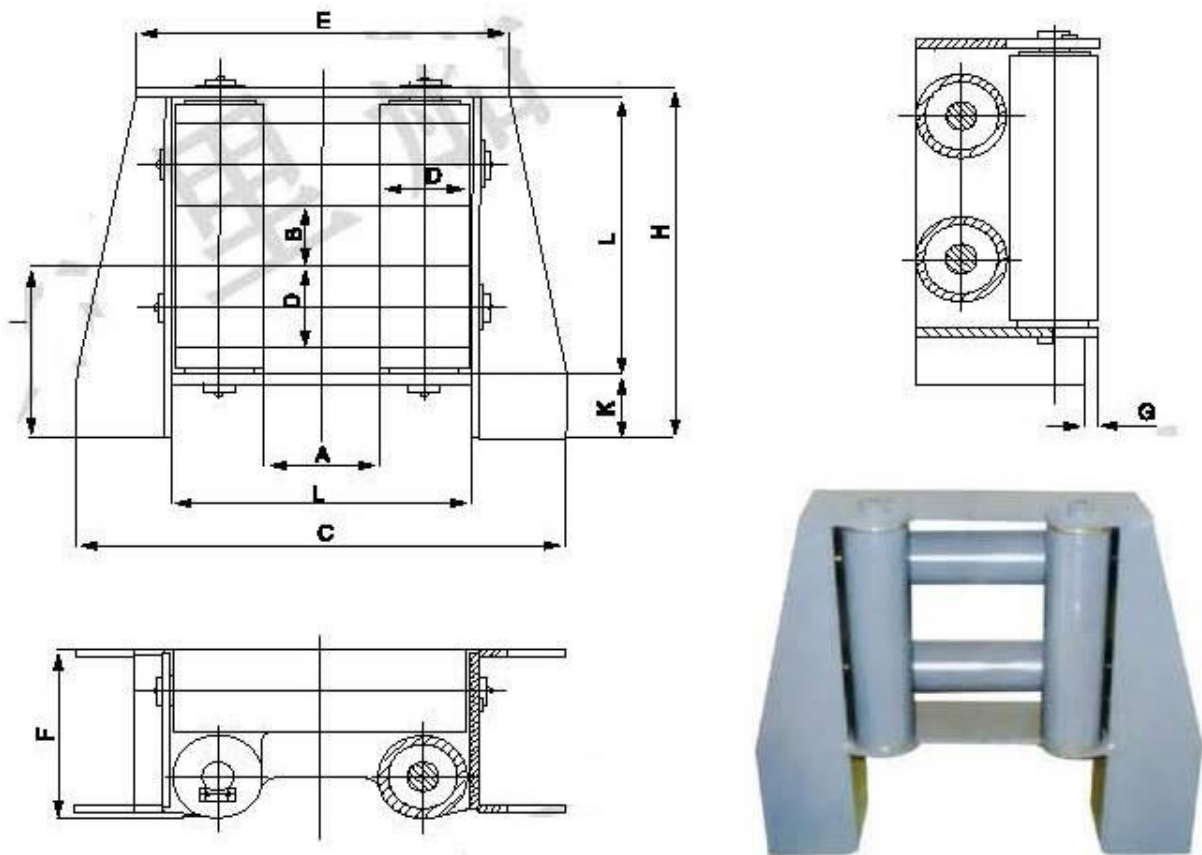
公称直径 Nominal dia.	结构 Frame																	
	B	B1	b	b1	b2	b3	b4	D	D1	D2	D3	H	h	h1	h2	h3	L	L1
140	310	335	150	68	20	43	25	90	140	120	80	480	275	130	40	50	515	805
160	380	405	175	82	22	55	35	110	180	140	90	515	290	145	45	50	570	890
180	410	435	200	95	24	60	40	125	180	150	100	580	315	155	50	70	620	960
200	480	505	225	108	26	70	45	150	200	160	110	590	330	170	80	80	675	1045
250	585	610	280	135	30	105	55	200	250	200	130	715	415	195	75	80	825	1305
315	670	715	330	158	34	125	65	240	300	240	160	870	520	220	90	100	890	1582

公称直径 Nominal dia.	结构 Frame											焊角 Leg of weld				重量 Weight kg	
	l	l1	l2	l3	l4	R	R1	t	t1	t2	t3	t4	l	l1	l2		l3
140	85	120	60	50	20	40	70	12	10	16	6	20	8	8	12	4	235
160	95	135	65	50	20	45	85	14	10	18	8	22	9	7	12	6	353
180	100	145	70	50	20	50	95	16	10	20	10	24	9	9	12	8	498
200	110	160	80	50	20	60	110	18	12	22	10	26	10	10	14	8	648
250	130	210	105	60	25	75	135	20	14	26	12	30	10	12	14	10	1178
315	150	260	130	60	25	90	160	22	16	30	14	34	12	14	16	10	2060

注：估地包括滚柱和轴。Remark: Calculated mass includes weights of roller and axle.

滚柱导缆器 Roller fairlead

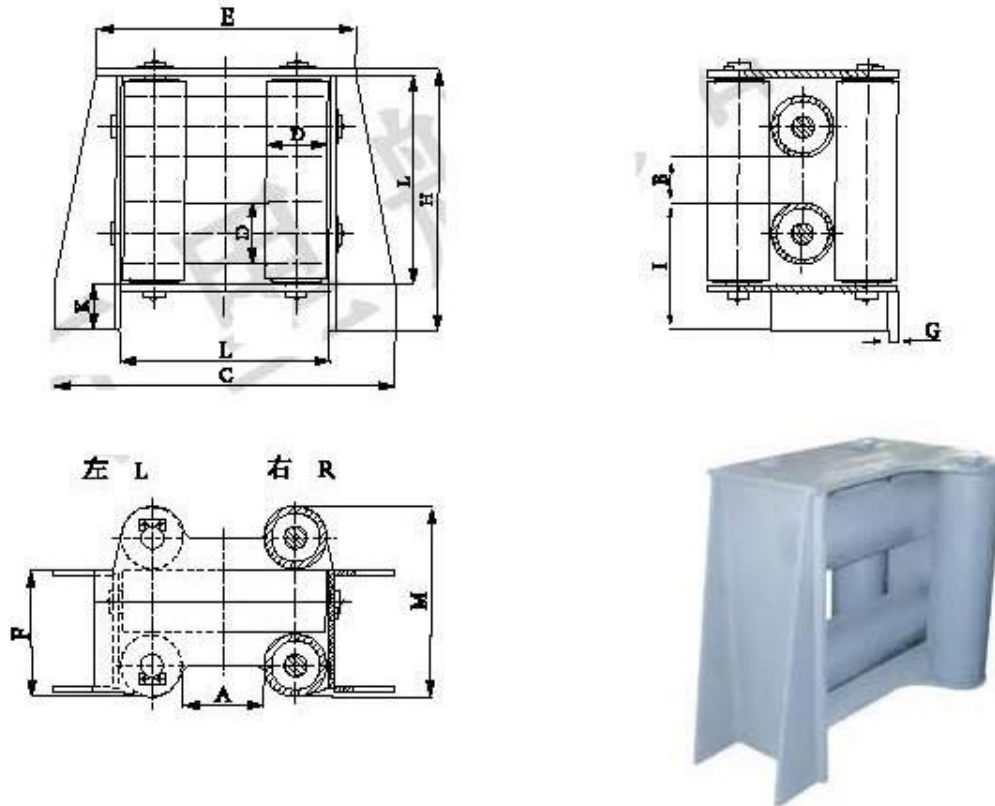
德式四滚柱导缆器 German standard four-roller fairlead



型号 Type	缆绳直径 Wire Φ	A	B	C	D	E	F	G	H	I	K	L	重量 (kg) Weight
CF 2	-12	180	100	650	80	448	170	10	465	208	80	386	75
CF 3	-16	230	130	800	100	546	210	10	575	258	100	446	130
CF 5	-20	250	150	900	120	626	250	15	655	308	120	506	220
CF 8	-24	280	160	1000	140	716	290	20	730	328	120	576	330
CF 12	-32	300	180	1200	180	838	388	25	855	388	140	678	580
CF 20	-40	320	180	1350	245	1030	500	35	1045	505	180	830	1100
CF 32	-48	400	250	1700	300	1286	610	45	1290	583	200	1016	2210

滚柱导缆器 Roller fairlead

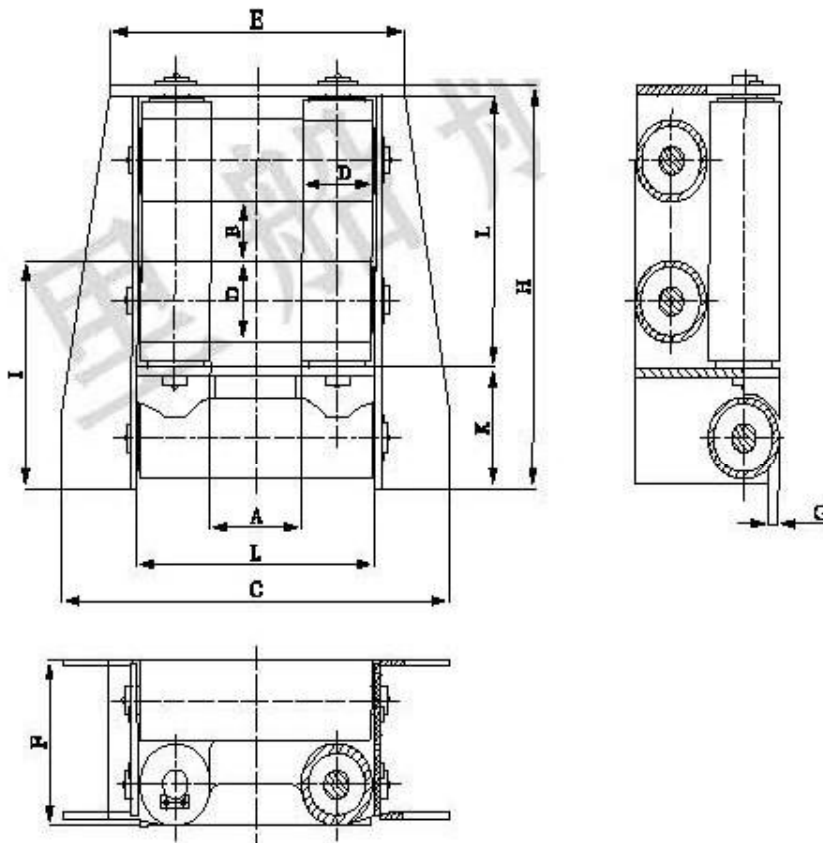
德式五、六滚柱导缆器 German standard five or six-roller fairlead



型号 Type	缆绳直径 Wire φ	A	B	C	D	E	F	G	H	I	K	L	M	重量 (kg) Weight	
														1	2
CFL 2 CFR 2 CFA 2	-12	180	100	660	80	448	170	10	486	208	80	368	266	86	86
CFL 3 CFR 3 CFA 3	-16	230	130	800	100	548	210	10	575	268	100	448	315	146	186
CFL 5 CFR 5 CFA 5	-20	290	150	900	120	628	250	15	623	308	120	508	375	235	290
CFL 8 CFR 8 CFA 8	-24	380	180	1000	140	718	288	20	730	328	120	578	432	380	440
CFL 12 CFR 12 CFA 12	-32	500	180	1200	180	828	386	25	866	388	140	678	648	866	750
CFL 20 CFR 20 CFA 20	-40	620	180	1350	246	1080	500	35	1045	506	180	830	760	1300	1450
CFL 32 CFR 32 CFA 32	-48	800	260	1700	300	1238	606	45	1260	683	200	1018	812	2400	2700

滚柱导缆器 Roller fairlead

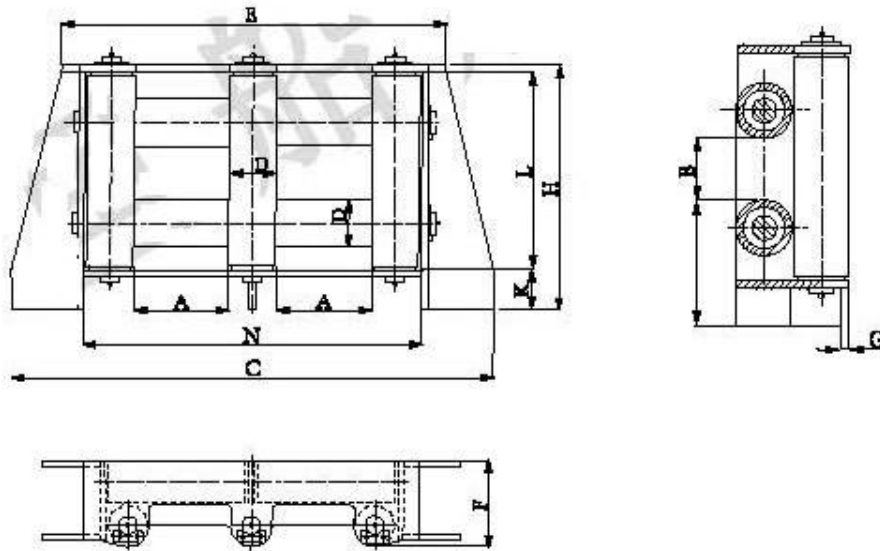
德式五滚柱导缆器 German standard five-roller fairlead



型号 Type	缆绳直径 Wire ϕ	A	B	C	D	E	F	G	H	I	K	L	重量 (kg) Weight
CFG 2	-12	180	100	650	80	448	170	10	465	253	125	356	90
CFG 3	-16	230	130	800	100	546	210	10	575	308	150	446	160
CFG 5	-20	260	180	900	120	629	260	15	655	363	175	506	280
CFG 8	-24	280	180	1000	140	716	290	20	730	423	215	576	394
CFG 12	-32	300	180	1200	180	838	398	25	855	518	260	678	560
CFG 20	-40	320	180	1350	245	1030	500	35	1045	660	335	830	1500
CFG 32	-48	400	250	1700	300	1238	610	45	1260	788	405	1018	2550

滚柱导缆器 Roller fairlead

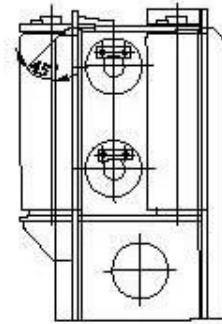
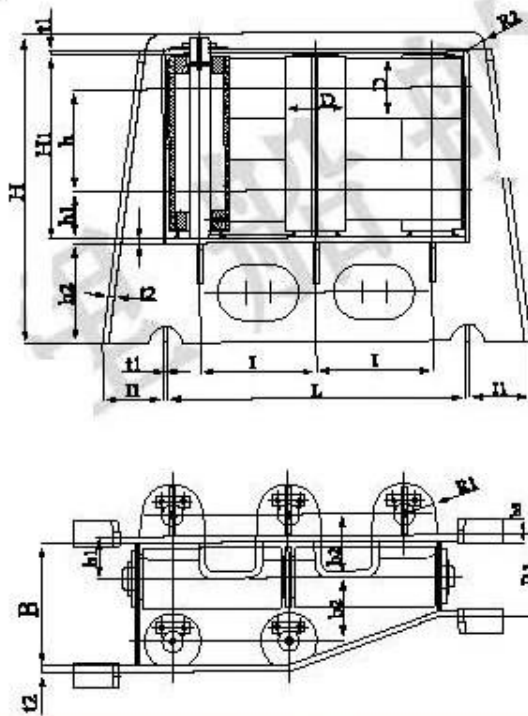
轴式七滚柱导缆器 German standard seven-roller fairlead



型号 Type	缆绳直径 Wire Φ	A	B	C	D	E	F	G	H	I	K	L	N	重量 (kg) Weight
GDF 2	-12	180	100	814	80	710	170	10	465	208	80	366	620	135
GDF 3	-16	230	130	914	80	878	210	10	575	258	100	446	620	200
GDF 5	-20	250	130	1192	120	998	250	15	655	308	120	506	878	340
GDF 8	-24	280	160	1420	140	1138	288	20	730	328	120	578	996	457
GDF 12	-32	300	180	1678	180	1314	388	25	855	398	140	678	1154	540
GDF 20	-40	320	180	1916	245	1598	500	35	1045	506	180	830	1396	1650
GDF 32	-48	400	280	2400	300	1838	608	45	1280	588	200	1018	1716	3600

滚柱导缆器 Roller fairlead

圣劳伦斯导缆器 St.Lawrence fairlead
 CB/T3139-2000



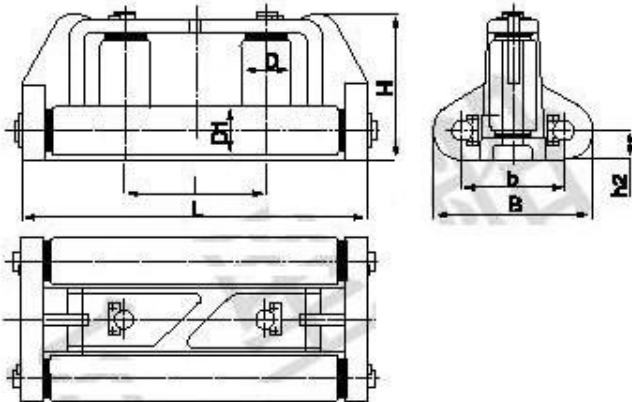
滚柱公称直径 Nominal dia. of roller	缆索直径 Wire dia.		D	L	l	H	H1	h	h1	h2	
	钢索 Steed wire (6×37-155)	合成纤维索 Synthetic fiber rope									
140	18.5	40	140	826	336	140	810	508	290	125	240
160	22.5	50	166	920	368	155	937	578	318	150	290
190	28.0	65	194	1002	394	165	1040	624	344	160	340
200	33.5	80	219	1077	419	200	1119	668	368	170	380

滚柱公称直径 Nominal dia. of roller	B	B1	b1	b2	b3	R1	R2	t	t1	t2	重量 Weight kg
140	275	145	75	150	45	90	40	12	10	16	490
160	340	200	100	178	65	110	45	14	10	18	750
190	385	230	120	205	80	120	50	16	10	20	1000
200	445	255	130	228	90	130	60	18	12	22	1400

滚柱导缆器 Roller fairlead

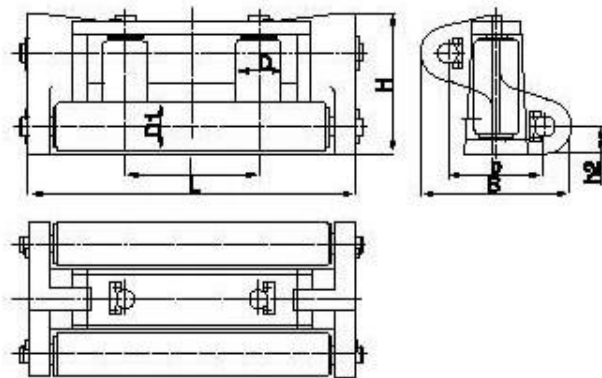
工程船导缆器 A型

Engineering ship's fairlead Type A
 CB*3015-83



工程船导缆器 B型

Engineering ship's fairlead Type B
 CB*3015-83

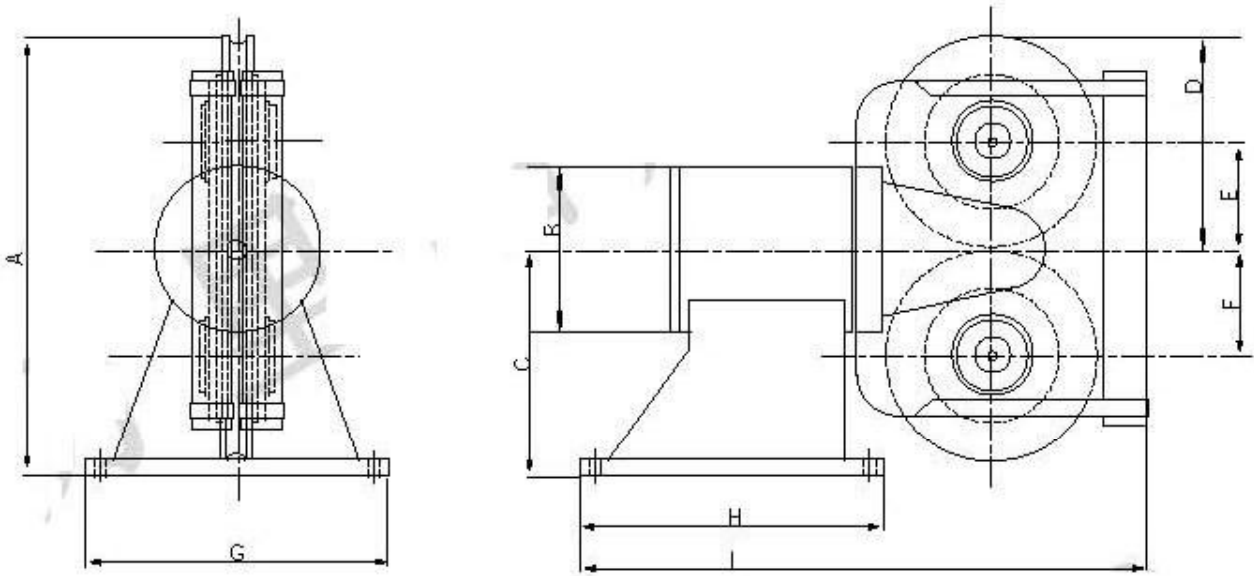


滚筒直径 Roller dia. D	水平滚筒直径 Horizontal roller dia. D1	适用钢索直径 Suitable steel wire dia. Φ	L	B	H		b	h1	h2	l	螺孔直径 Screw hole dia. d
					A型 A Type	B型 B Type					
100	85	19.6	640	340	240	240	260	220	60	200	22
150	120	26.0	760	460	340	340	340	320	65	290	26
200	150	37.6	960	580	430	440	430	410	80	380	32
250	200	48.6	1220	740	520	560	540	600	110	480	39
300	250	56.0	1480	900	620	675	660	690	135	580	39

360° 旋转导缆器 Revolving fairlead

万向滚轮导缆器 Universal fairlead chain wheel

YS-471



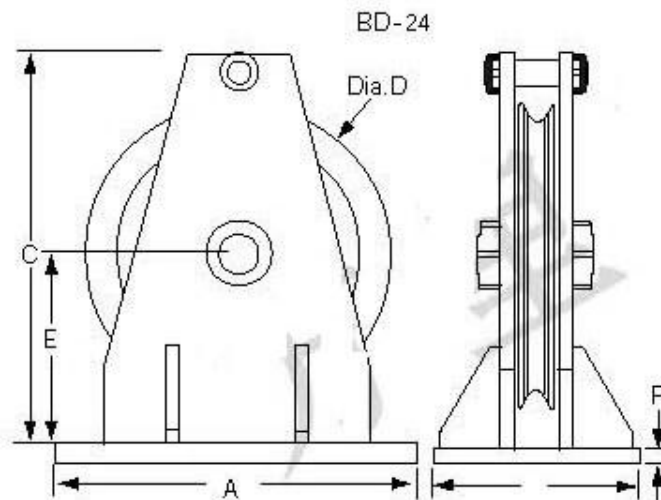
Wire Size		Dimensions (mm)									Weight
(mm)	(inch)	A	B	C	D	E	F	G	H	I	{ kg }
25	1	531	100	275	127	128	128	365	365	679	245
32	1 ¹ / ₄	667	127	386	160	163	163	660	608	920	555
38	1 ¹ / ₂	867	178	468	206	206	206	760	760	1,280	1,808
44	1 ³ / ₄	1,111	228	600	254	257	257	1,016	914	1,568	2,260
50	2	1,282	265	650	307	307	307	1,200	1,068	1,810	2,950
67	2 ¹ / ₄	1,433	290	750	340	343	343	1,320	1,220	2,110	4,200
64	2 ¹ / ₂	1,564	320	800	381	383	383	1,422	1,372	2,252	6,036

垂直导缆器 Vertical Sheave Fairlead

DECK SHEAVE FAIRLEAD—MODEL:BD-24(VERTICAL TYPE)
 Product Code: AE-3515

Wire Size		Sheave Dia D(mm)	Dimensions(mm)					SWL (KN)	Mass (kgs)
(mm)	(Inch)		A	B	C	E	F		
25	1	406	460	270	528	258	20	234	198
32	1-1/4	508	550	310	643	323	25	355	240
38	1-1/2	600	711	407	781	381	30	500	300
45	1-3/4	660	700	416	820	420	30	671	430
52	2	762	903	517	890	432	40	935	680
34	2-1/2	914	940	580	1120	580	40	1414	1050

Remark: Built to withstand breaking strength of indicated rope at 90° sheave wrap on sheave.

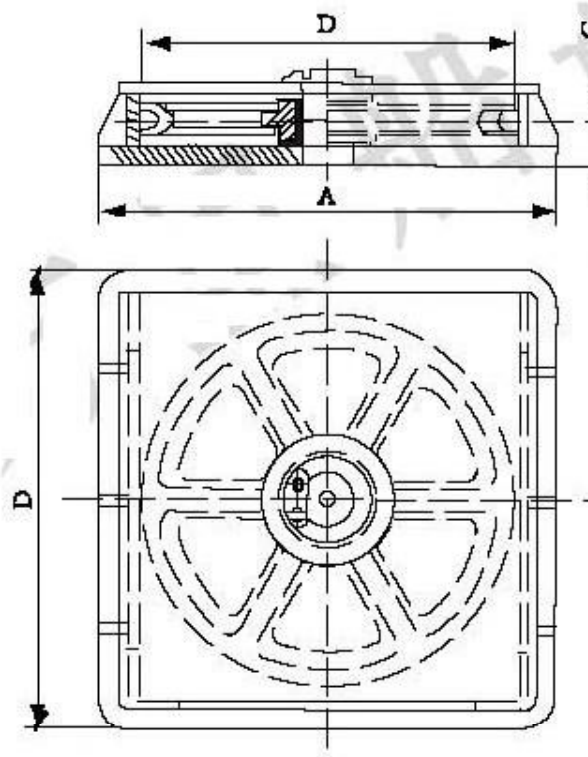


水平导缆器 Horizontal Sheave Fairlead

DECK SHEAVE FAIRLEAD – MODEL: BD – 48(HORIZONTAL TYPE)
 Product Code :AE3500

Wire Size		Sheave Dia D(mm)	Dimensions(mm)			SWL (KN)	Mass (Kgs)
(mm)	(Inch)		A	A	A		
25	1	408	835	835	71	234	178
32	1-1/4	508	780	780	85	355	270
38	1-1/2	610	914	914	100	500	425
45	1-3/4	660	845	845	110	671	560
52	2	762	1143	1143	120	935	880
64	2-1/2	914	1130	1130	130	1414	1300

- Remark: 1. Built to withstand breaking strength of indicated rope at 90°
 2. Wrap angle 90° – 180°
 3. Sealed roller bearing
 4. option : a. with Load pin (Exd Proof)
 b. with Horizontal Roller.
 5. For off shore Purpose



非标导缆器 Non standard fairlead

